

Marshall

STOCKWELL — 便携式立体声音箱

用户手册

重要安全说明

- 阅读说明书 — 操作本产品前应先阅读所有安全性及操作说明。
- 保留说明书 — 请妥善保存本安全性及操作说明，以备日后参阅。
- 留心警告 — 请遵守本设备及操作说明上的所有警告。
- 参照说明书 — 请遵守所有操作及使用说明。

警告！

- 警告 — 请勿将电池（安装的电池组或电池）暴露在温度过高的环境中，如阳光下、明火旁或长时间放置于此类热源附近。
- 警告 — 为降低火灾或触电的危险，请勿让本设备淋雨或受潮。请勿将本设备暴露在有液体滴漏或飞溅的环境中，请勿在设备上放置花瓶等装有液体的物品。
- 警告 — 请勿覆盖。
- 警告 — 仅可使用制造商指定的附件/配件（如专用电源适配器、电池等）。
- 警告 — 插头用作本设备的电源切断装置。应随时保持可用状态。
- 警告 — 本款有源音箱具备高声压级输出。
- 警告 — 请勿过近倾听。
- 警告 — 请勿在高声压级输出状态下长时间倾听。
- 警告 — 请勿尝试拆开有源音箱底盘，该底盘没有需要用户保养的部件。
- 警告 — 请勿在 Stockwell 上直接连接吉他。
- 警告 — 请勿在低音端口接入主机部件或物体，以免受伤。
- 危险 — 防止设备摔落掉地。
- 危险 — 防止设备撞击尖角处。

湿气和潮湿

- 有源音箱应置于远离湿气和水的场所。
- 请勿在操作本设备时靠近水。请勿将本设备暴露在下雨及滴水的环境中。请勿将水泼洒在设备上。

安装

- 请勿将本设备安装在任何热源（如散热器、热调节装置、炉灶）或其他产生热量的设备（包括功放）附近。
- 请勿在有源音箱上放置明火火源，如点亮的蜡烛等。
- 请勿阻塞任何通风孔。请依照制造商的说明进行安装。

连接

- 根据手册中的说明连接有源音箱。
- 按照设备上所示数据，将有源音箱连接至正确的电源电压。
- 保护电源线防止被脚踩踏或被夹紧，尤其是在插头、方便插座和机身电源线引出处。
- 仅使用操作说明书中指定类型的或有源音箱上标注的电源连接线。严禁使用任何其他电源线来替代本有源音箱内的单个电源线 — 仅可使用制造商提供的电源线。
- 应充分发挥极化插头或接地型插头的安全作用。极化插头有两个引脚，其中一个稍宽。接地型插头有两个引脚和另一个接地端。极化插头的宽引脚或接地型插头的接地端可为您提供安全保护。如果提供的插头不适合您的电源插座，请向电气技师咨询以更换过时的插座。
- 在雷雨期间或长时间不使用设备时，请拔出设备插头。
- 请勿安装在无法使用电源插头的场所。将电源插头从插座中拔出是切断产品电源的唯一途径，插头必须随时可用。

清洁

- 仅使用干布擦拭设备。

维修

- 仅向合格的维修人员寻求各项服务。无论设备受到何种形式的损坏都应进行维修，例如电源线或插头受损、设备溅水或有物体掉入设备中、设备淋雨或受潮、设备工作不正常或不慎摔落地上。
- 用户可按本手册中的说明更换设备内部的电池。仅可使用 Zound Industries 推荐的适用于 Stockwell 有源音箱的电池。
- 注意：这些维修服务说明仅供合格的维修人员使用。除非拥有专业资格，否则不要进行任何维修，以防触电。

合规性标志

FCC 声明

此设备已经依据 FCC 规则的第 15 部分进行了检测，证实符合 B 类数字设备的限制条款。

这些限制条款的目的在于将设备安装在住宅内时提供合理的保护，防止有害干扰。此设备可产生、使用并能发出射频能量，如不按照说明安装和使用，可能会对无线电通信造成有害干扰。但是，不保证特定的安装不会出现此类干扰。如果此设备确实对无线电或电视接收造成了有害干扰，通过打开或关闭该设备即可确定是否存在这个问题，建议用户采用以下措施之一排除干扰：

- 调整接收天线的方位或位置。
- 加大设备与接收器之间的距离。
- 将设备连接至不同于接收器所连电路上的电源插座。
- 向经销商或经验丰富的无线电/电视技术人员寻求帮助。

此设备符合 FCC 规则第 15 部分的相关规定。操作设备须符合以下两个条件：

- (1) 此设备不得造成有害干扰，且 (2) 此设备必须能感应到所接收到的任何干扰，包括一些可能导致非期望操作状况的干扰。有关此设备的改变或改装若未经过合规部门明确批准，则用户无权操作此设备。

IC 声明

此设备符合加拿大工业部制订的免许可证 RSS 中的规定。操作设备须符合以下两个条件：

- (1) 此设备不得造成干扰；且
(2) 此设备必须承受任何干扰，包括一些可能导致非期望操作状况的干扰。

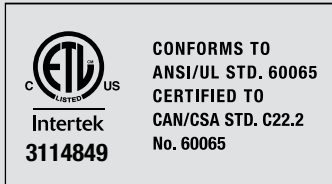
Le présent appareil est conforme aux CNR d'Industrie Canada applicables aux appareils radio exempts de licence. L'exploitation est autorisée aux deux conditions suivantes : (1) l'appareil ne doit pas produire de brouillage, et (2) l'utilisateur de l'appareil doit accepter tout brouillage radioélectrique subi, même si le brouillage est susceptible d'en compromettre le fonctionnement.



注意：请勿拆除盖子（或背板），以防触电。里面没有需要用户保养的部件。仅向具备资格的维修人员寻求服务。



此设备不得作为日常生活垃圾处理。报废电子电气设备（Waste Electrical and Electronic Equipment，WEEE）管理适用于所有欧盟成员国及其它拥有国内报废电子电气设备管理政策的欧洲国家。如果您需要进一步了解废弃设备回收、再利用及循环系统的相关信息，请联系您当地或所属区域的废弃物管理厂。



本产品符合 ANSI/UL 60065 标准且经过 CAN/CSA C22.2 No. 60065 标准认证。



此产品符合以下欧洲指令：1999/5/EC (R&TTE)，2009/125/EC (ErP)，2011/65/EU (RoHS)。

若要查看一致性声明，请访问此网站：www.marshallheadphones.com

Zound Industries International AB, Centralplan 15, 111 20 Stockholm, Sweden

简体中文

章节

页

- 005. 包装箱内容
- 006. 设备布局
- 007. 更换电源适配器插头
- 008. 插入 **STOCKWELL** 并充电
- 010. 打开/关闭电源
- 011. 通过蓝牙连接（配对）
- 013. 通过电缆连接音源
- 015. 通过电缆连接音源
- 016. 选择您的音源
- 018. 蓝牙自动连接
- 019. 在免提电话模式下使用 **STOCKWELL**
- 020. 调节音色
- 022. 更换内置电池
- 024. 使用翻盖保护套（可选）
- 026. 取下翻盖保护套（可选）
- 027. 连接翻盖保护套（可选）
- 028. 技术信息
- 029. 故障排除

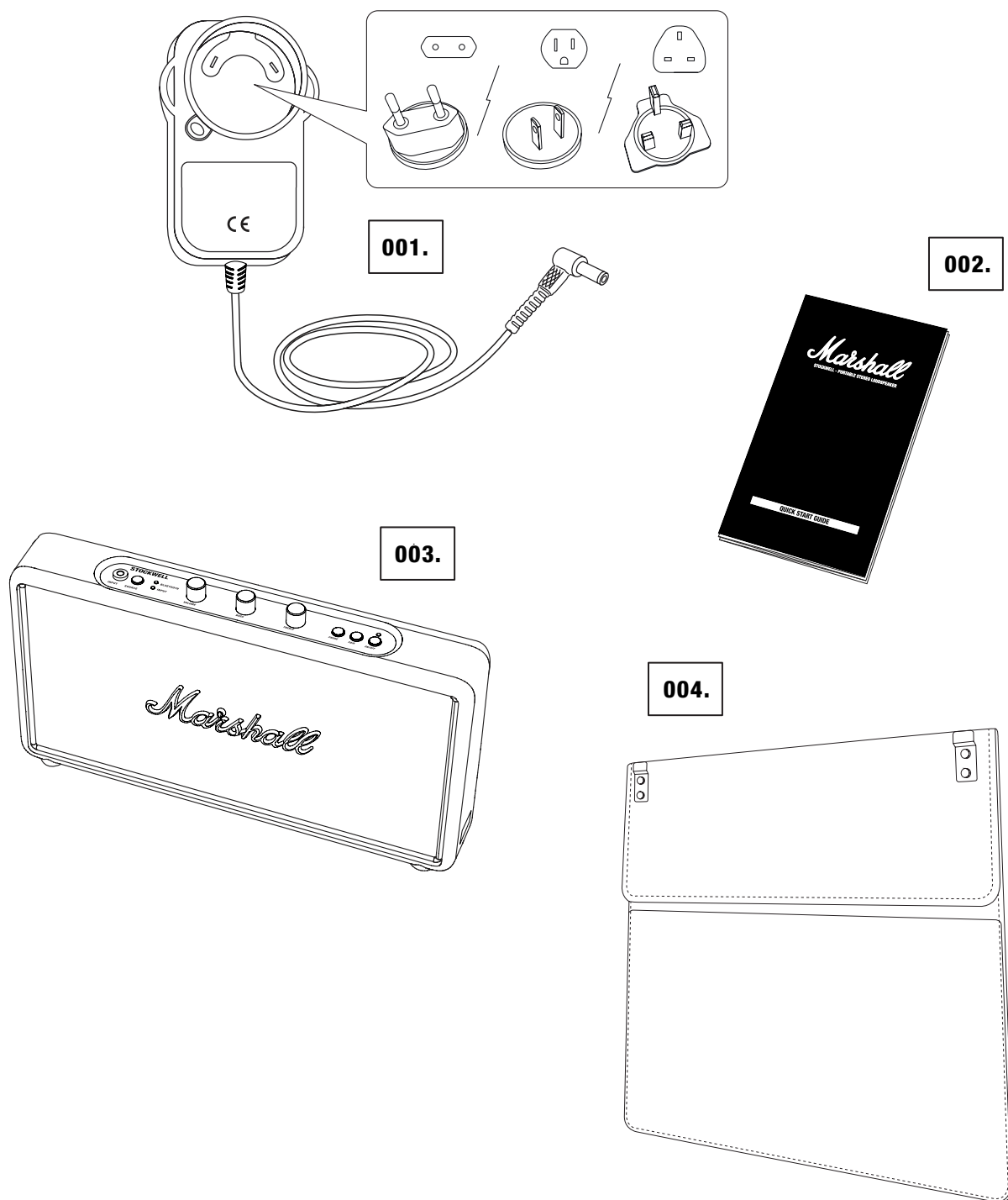
包装箱内容

001. 带有电源线和地区专用插头的电源适配器

002. 快速入门用户手册和安全信息

003. MARSHALL STOCKWELL 有源立体声音箱

004. MARSHALL 折叠式翻盖保护套（根据型号随附或单独购买）



005.

Marshall

设备布局

001. 3.5MM 立体声插头输入

002. 音源按钮

003. 音源指示灯

004. VOLUME (音量) 旋钮

005. BASS (低音) 旋钮

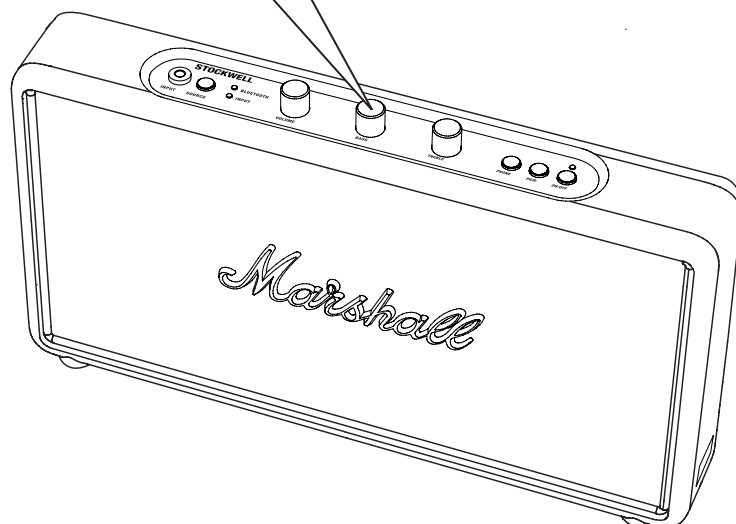
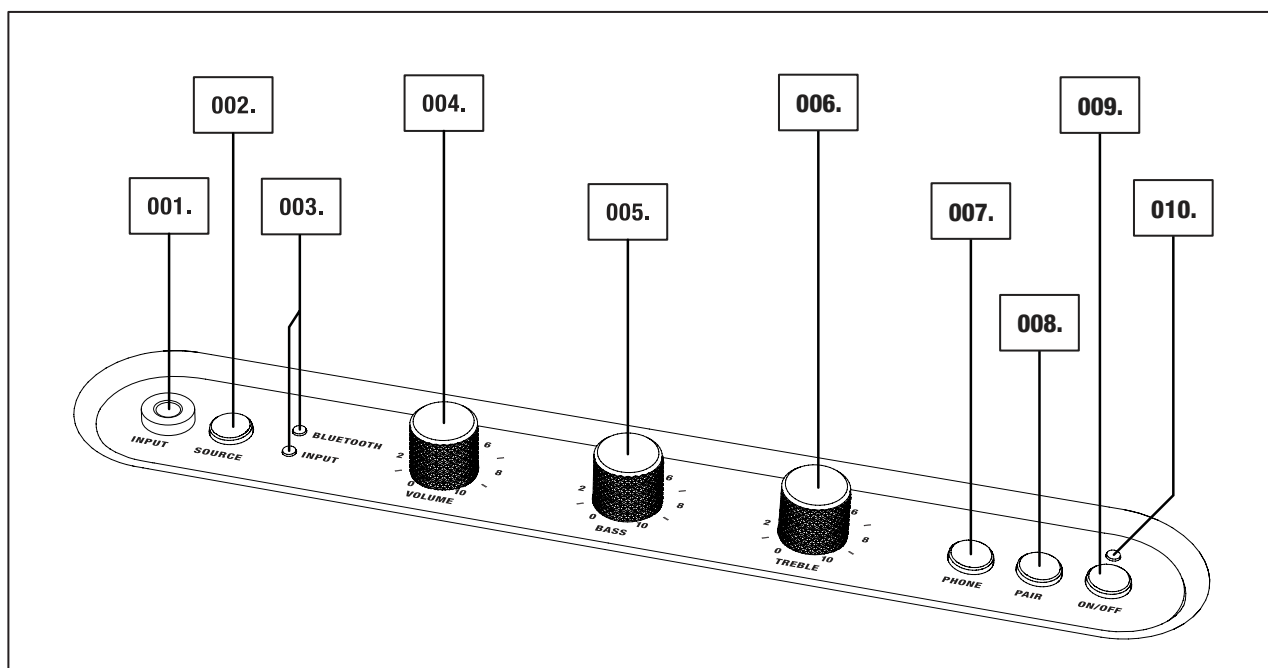
006. TREBLE (高音) 旋钮

007. 电话按钮

008. PAIR (配对) 按钮

009. 电源按钮

010. 开/关指示灯



更换电源适配器插头

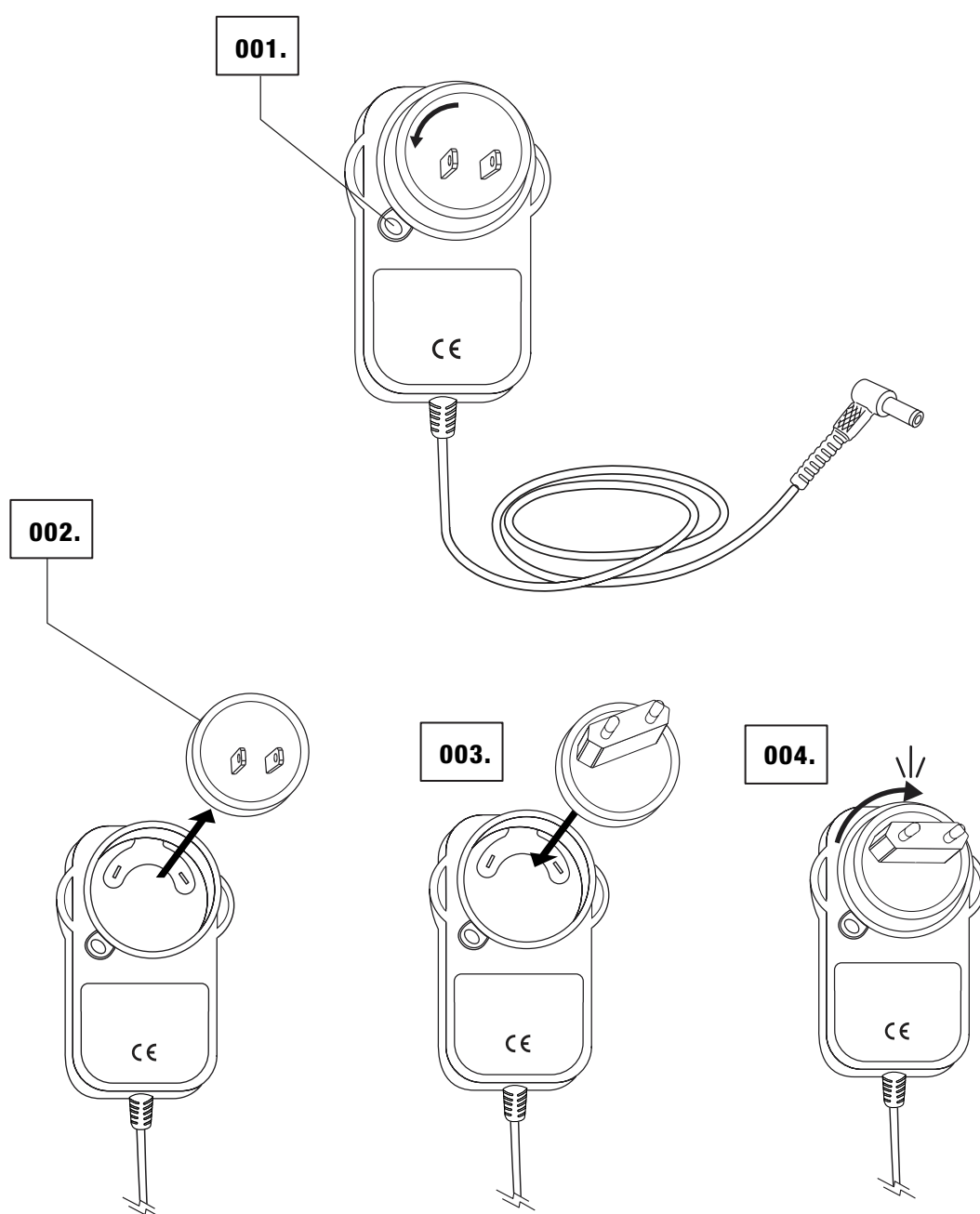
随附的 **15V** 电源适配器带有可更换的插头（**US/EU** 或 **UK**）。在使用 **STOCKWELL** 之前，确保已安装适用于您所在地区的正确插头。

001. 按住插头旁的按钮，同时逆时针轻轻转动插头。

002. 拔下插头。

003. 插入正确的插头并顺时针轻轻转动，即可安装插头。

004. 顺时针转动插头，直至听到咔哒声。



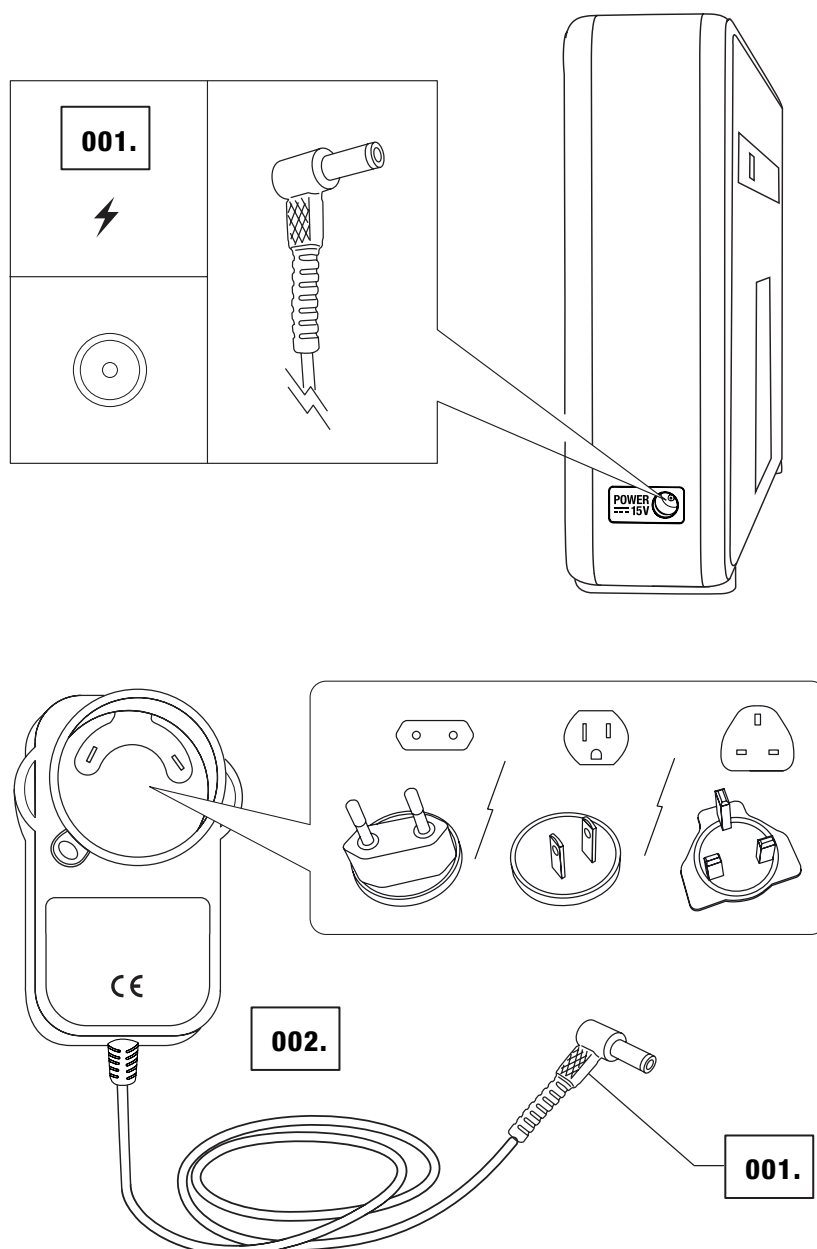
插入 STOCKWELL 并充电

STOCKWELL 配有内置电池，中等音量播放可持续长达 **25** 小时。如果电池电量耗尽，可对电池进行充电，大约 **3** 小时即可充满。

在 **STOCKWELL** 使用电池供电时，如果红色开/关指示灯开始闪烁，则表示电池剩余电量少于 **25%**。

001. 将电源线插入 **STOCKWELL** 左侧的 **15V** 电源插座。

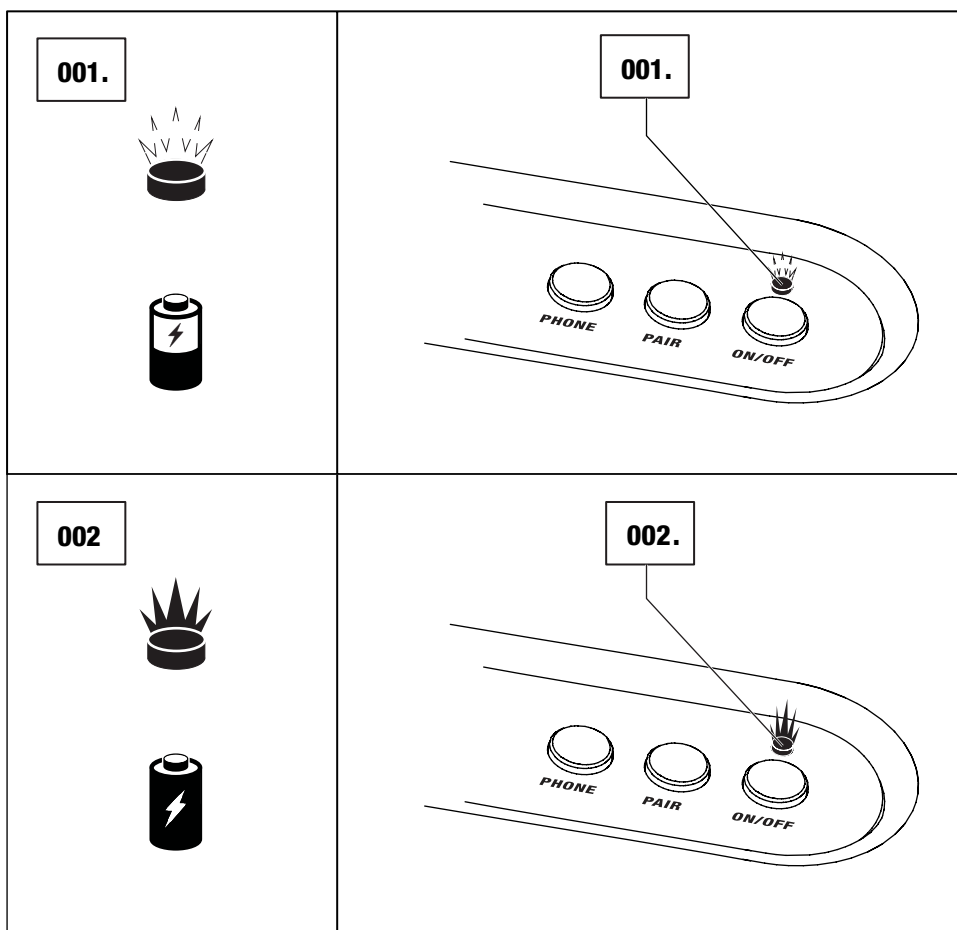
002. 将电源适配器插入壁式插座。



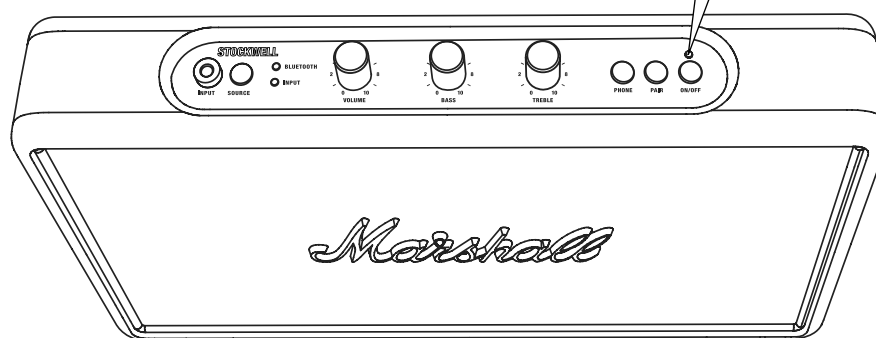
插入 STOCKWELL 并充电

001. 电池充电时，红色开/关指示灯会闪烁。

002. 充电完毕时，红色开/关指示灯会长亮。

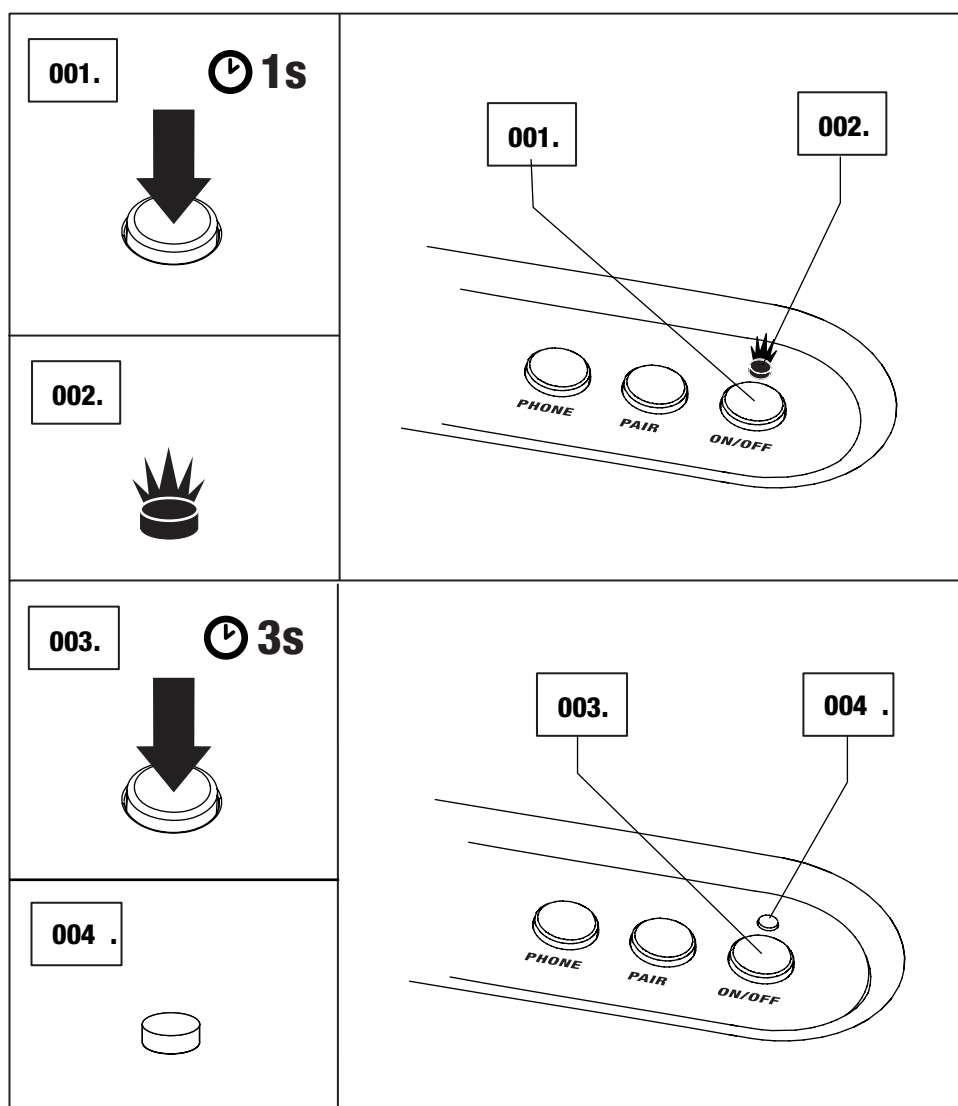



注意：电池充电期间仍可使用音箱。

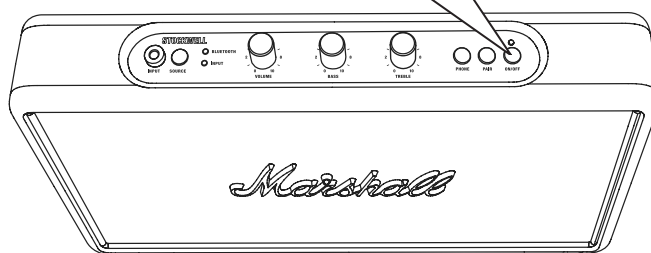


打开/关闭电源

- 001. 按住电源按钮 1 秒，打开音箱。
- 002. 顶部面板的红色开/关指示灯将会亮起。
- 003. 按住电源按钮 3 秒，即可关闭音箱。
- 004. 顶部面板的红色开/关指示灯将会熄灭。



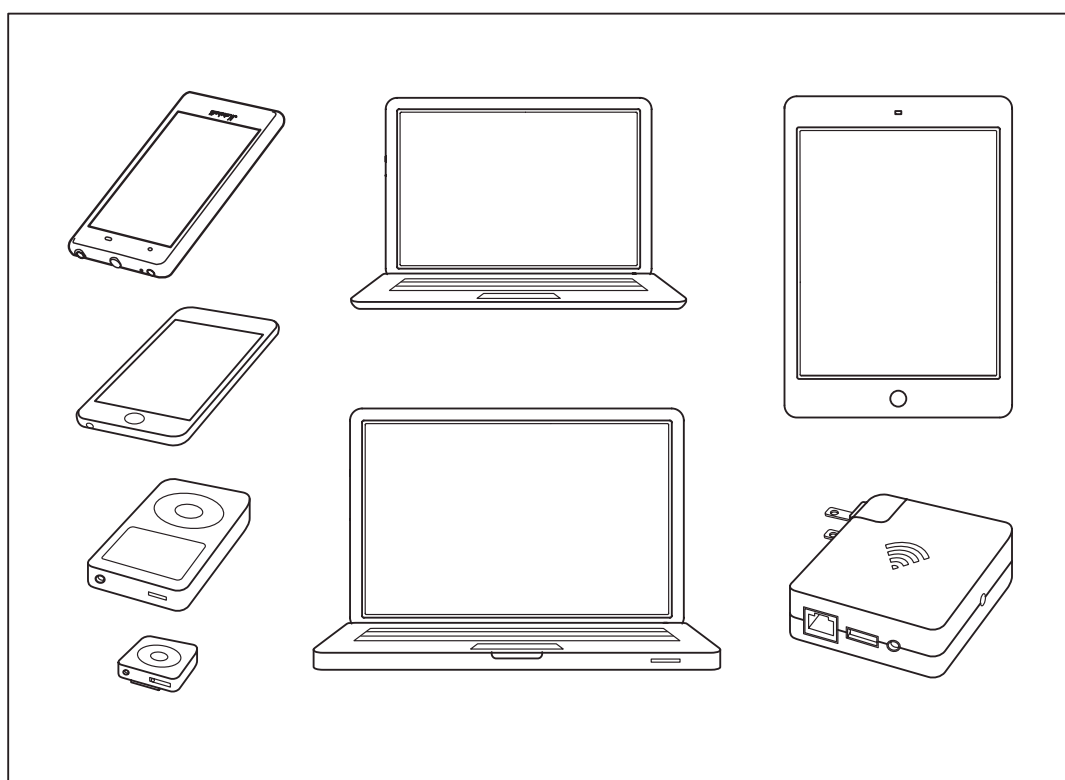
 注：如果 20 分钟不使用，音箱将自动关闭。



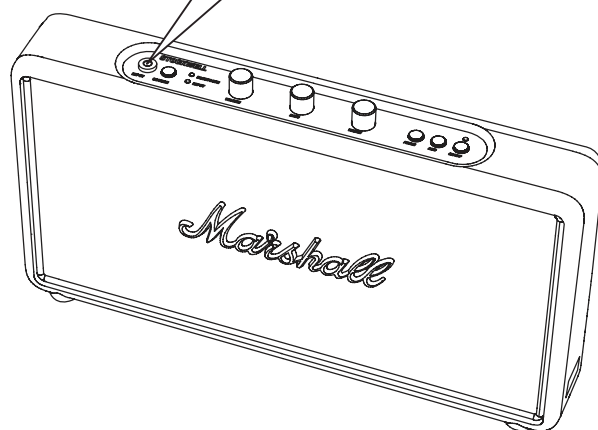
通过蓝牙连接（配对）

您可以使用电源线或通过无线蓝牙®的方式将手机、平板电脑、手提电脑连接至音箱。下面您将进一步了解这两种连接方式：

- 通过蓝牙无线连接（免提电话模式）
- 通过 **3.5MM** 立体声插头连接

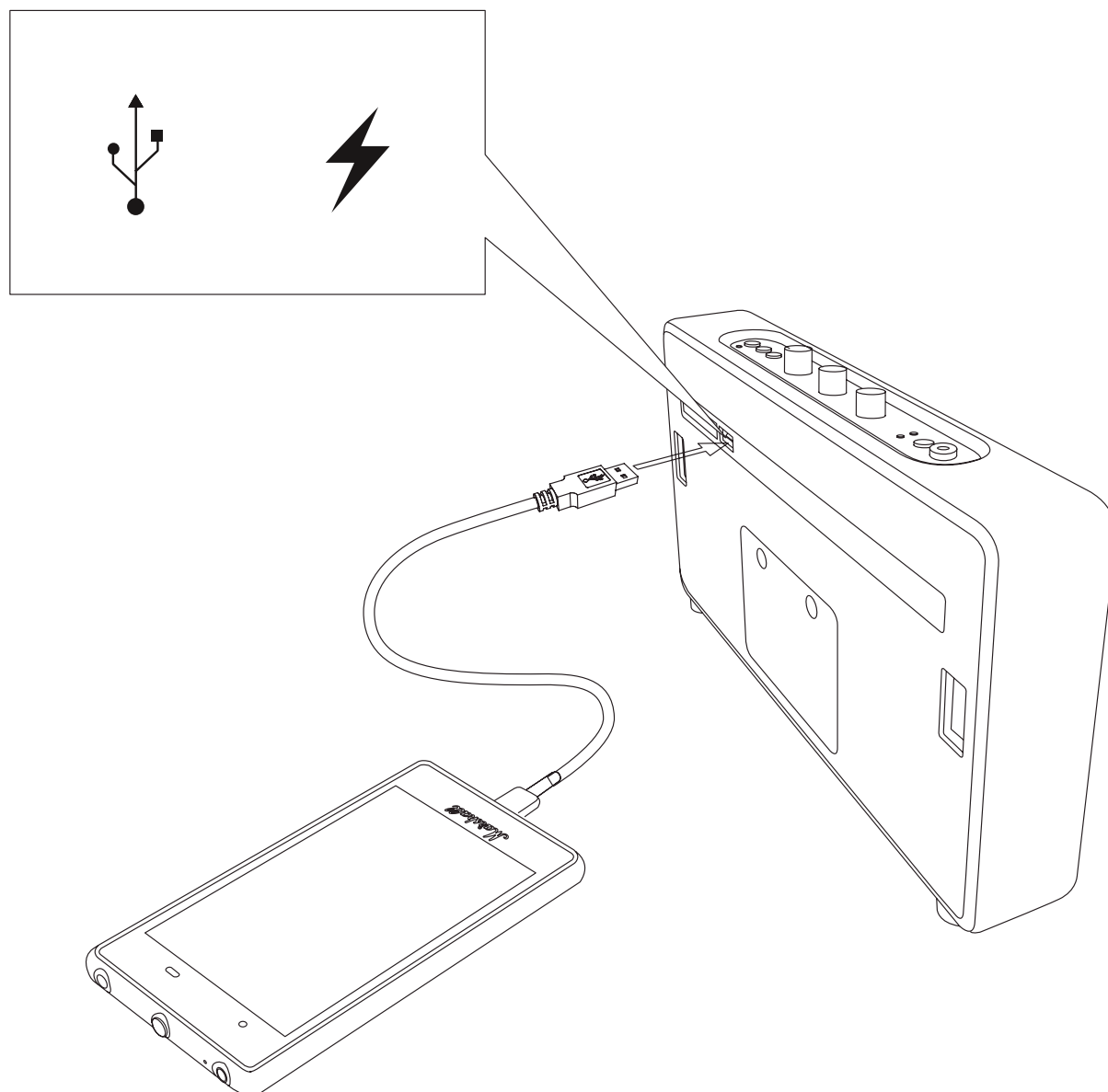


注意：开始播放音乐时，请确保音箱和音乐播放器的音量均设定为低音量。



配合您的设备使用 STOCKWELL

STOCKWELL 背面有一个 **USB** 电源输出插座。您可以插入 **USB** 可充电设备并充电。**STOCKWELL** 即使在播放音乐和依靠电池供电时，依然可以为您的 **USB** 设备充电。



通过电缆连接音源

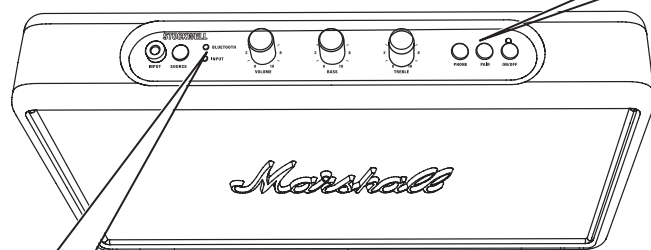
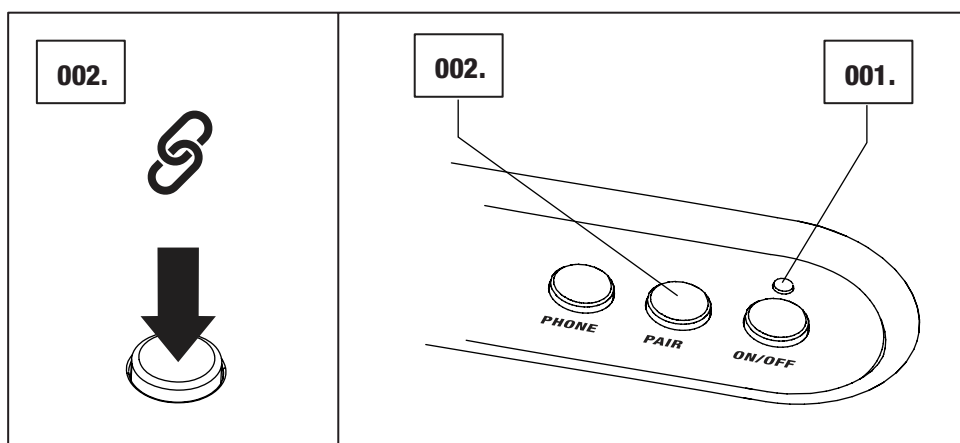
借助蓝牙技术，您可以轻松将您的蓝牙兼容设备通过近距离无线连接与 **STOCKWELL** 相连。这可以让您在支持蓝牙的智能手机上将 **STOCKWELL** 用作免提电话，或者将其与平板电脑或计算机相连并直接将音乐下载到这些设备中。

按照这些步骤将 **STOCKWELL** 与您的蓝牙设备进行无线配对。

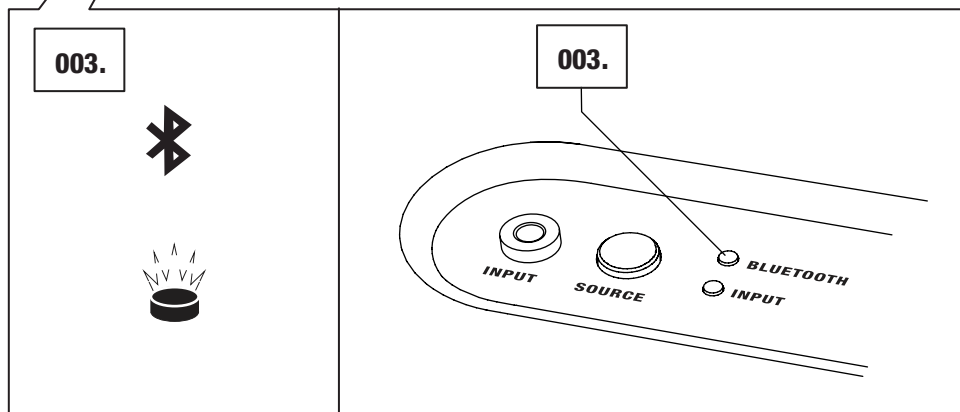
001. 确保 **STOCKWELL** 电源打开。

002. 按 **PAIR**（配对）按钮。

003. 红色蓝牙指示灯将开始快速闪烁。



注：**STOCKWELL** 会在内存中保留最后配对的 5 个设备，并在再次开启后自动连接最近配对的设备。



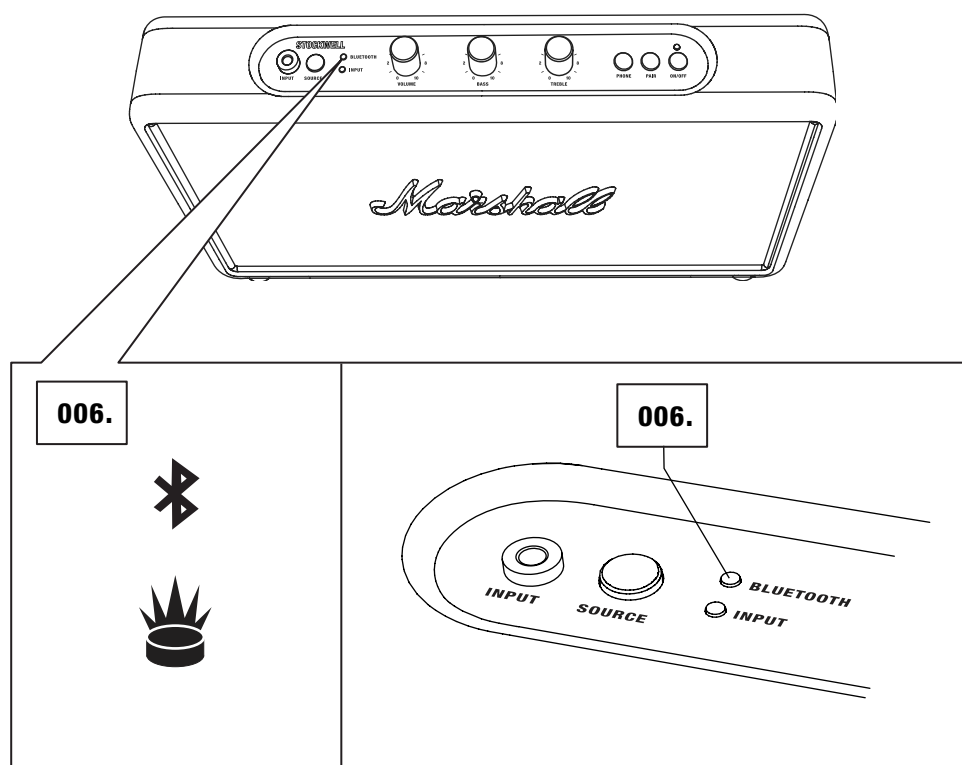
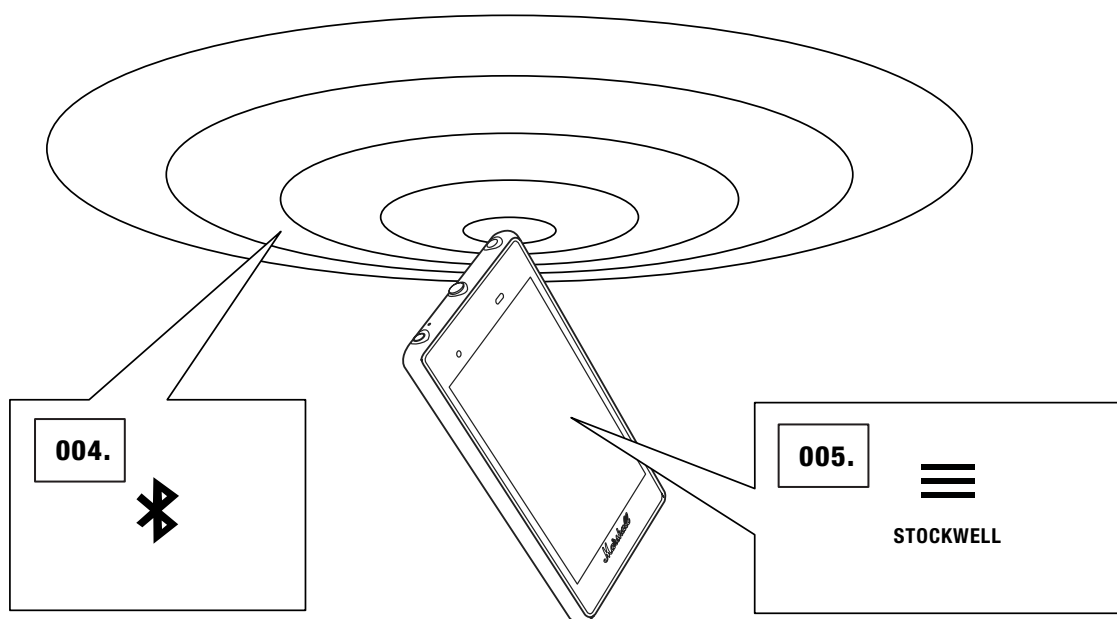
通过蓝牙连接（配对）

004. 启用设备上的蓝牙功能。

（智能手机、平板电脑、计算机）。

005. 在设备上的蓝牙列表中选择“**STOCKWELL**”，并同意配对。

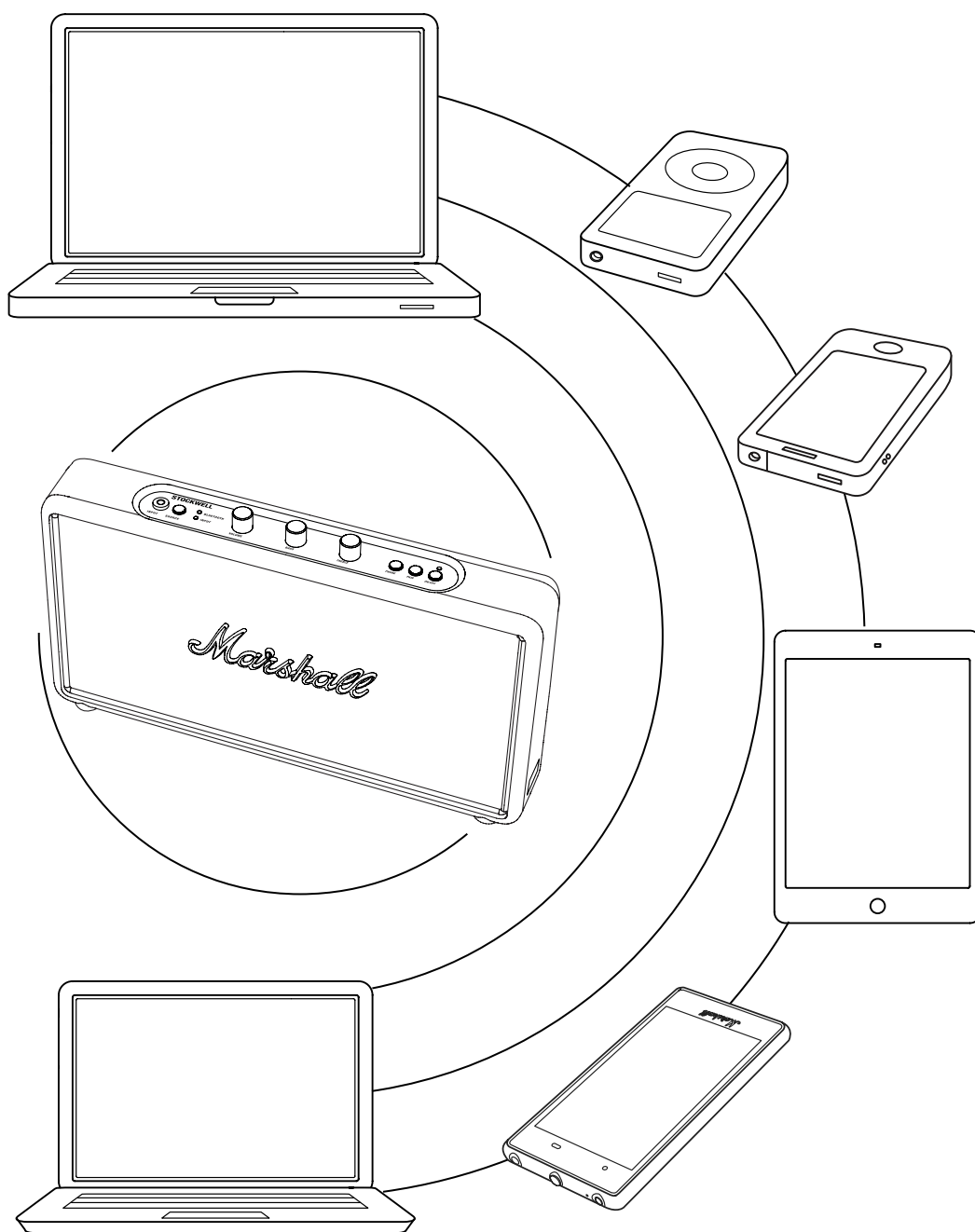
006. **STOCKWELL** 上的蓝牙指示灯将变为红色长亮状态，表示设备已连接。



通过电缆连接音源

如果通过蓝牙连接的设备被移动到 **STOCKWELL** 的范围之外（没有障碍物的情况下大约 **10 米**），将断开连接。再次移动到范围之内后设备将自动重新连接。

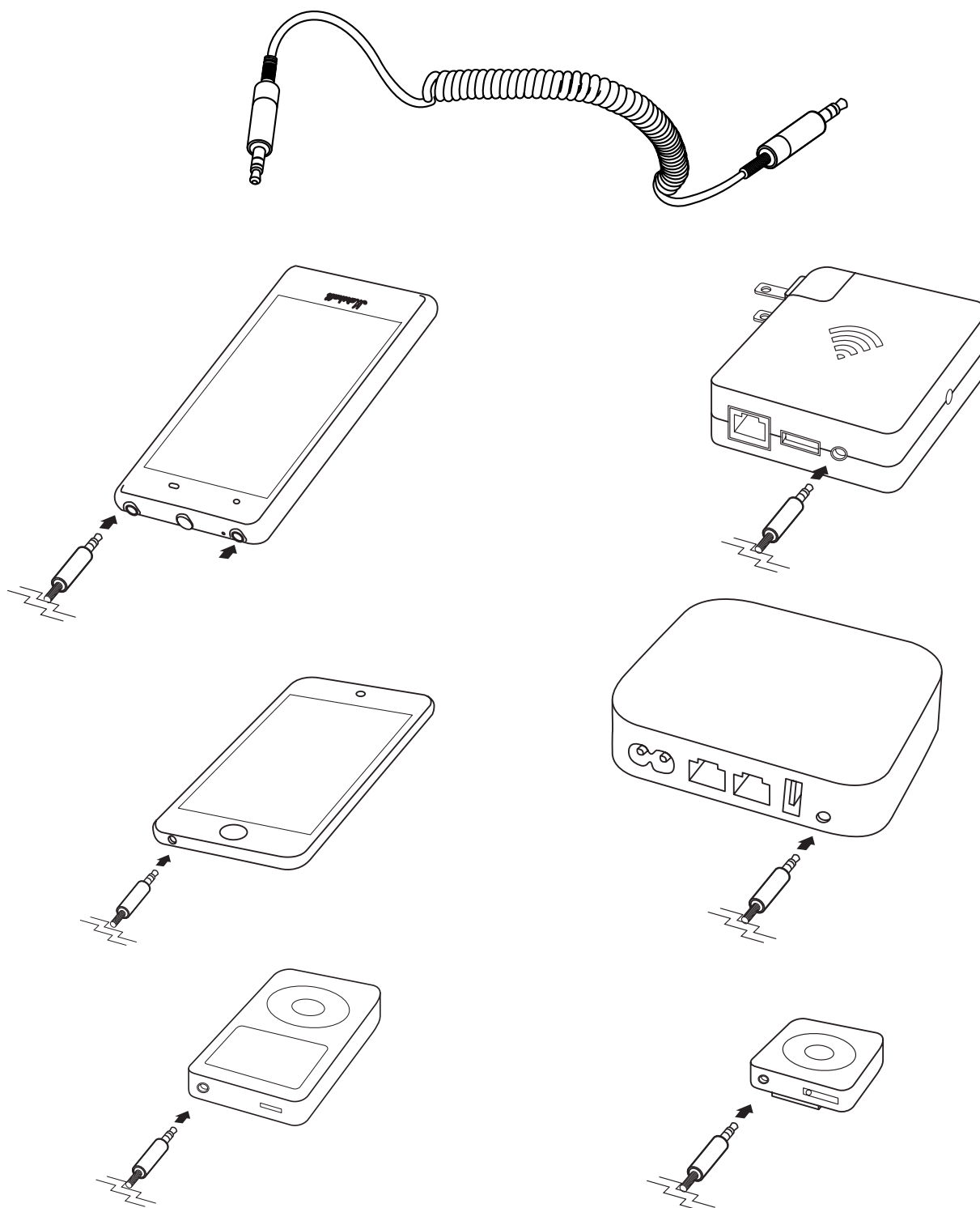
音箱可保存五台设备并首先尝试连接最近一次连接的蓝牙设备。例如，如果扬声器已连接到设备：**A-B-C-D-E**，设备 **E** 具有最高优先级，设备 **A** 具有最低优先级。音箱每次启动时，都会自动连接范围内的设备。



选择您的音源

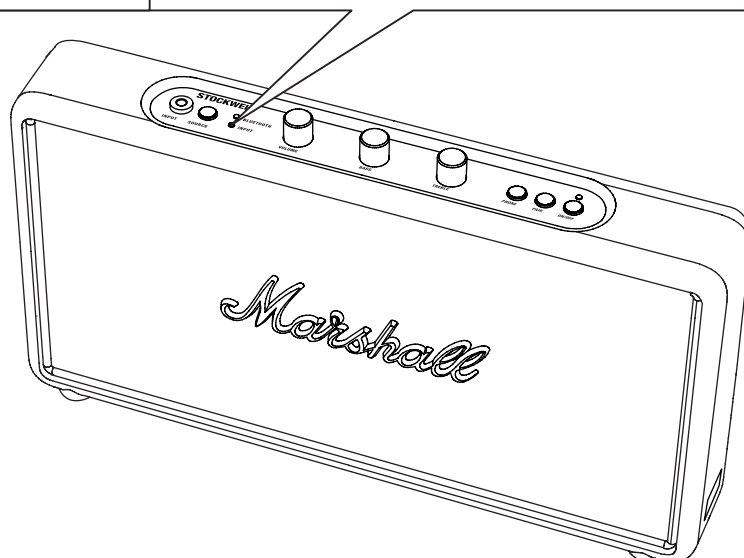
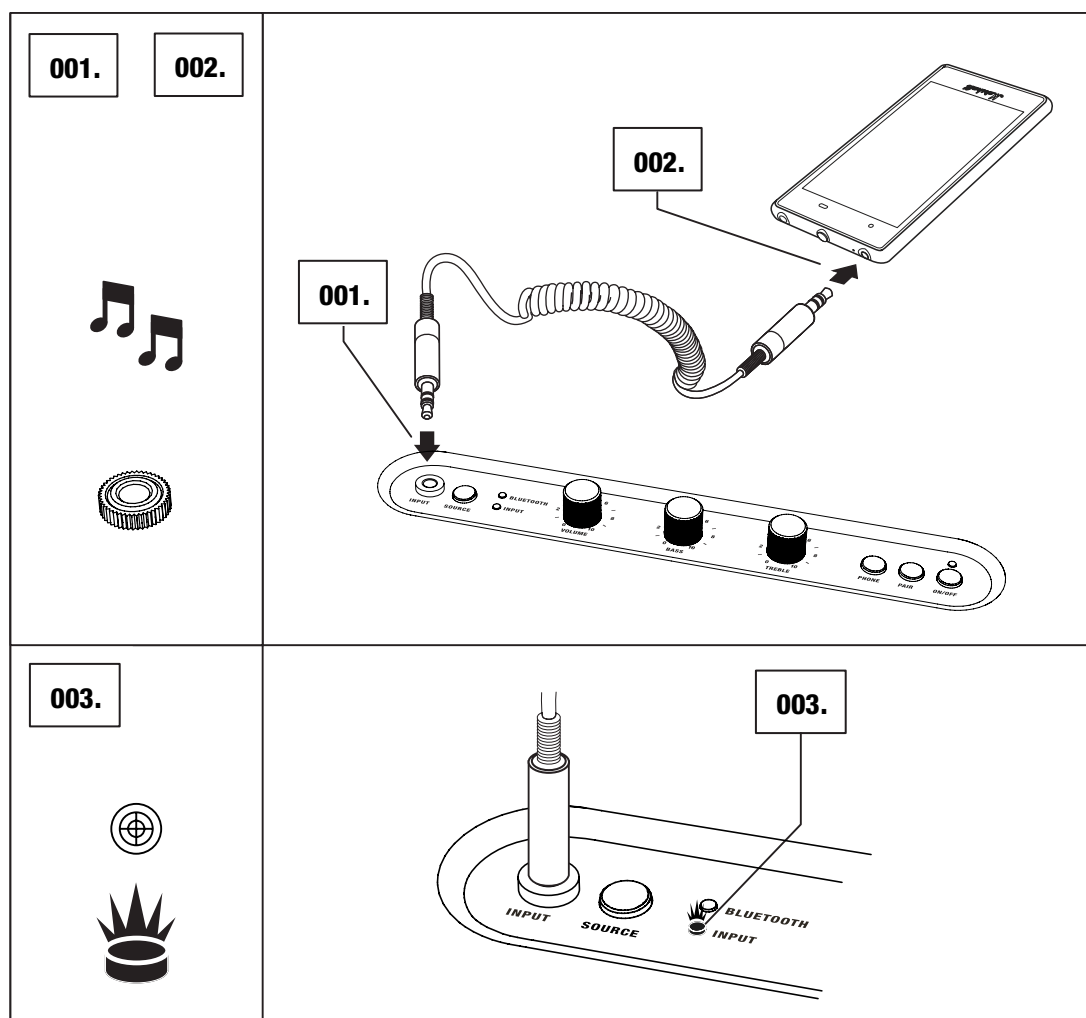
您还可以通过另一种方法连接至 **STOCKWELL**，即使用双头线缆和 **3.5MM** 插头这种老方法连接。

通过带 **3.5MM** 插头的双头线缆连接至有音频输出的音频源，例如手机、**IPHONE/IPAD/IPOD**、**MP3** 播放器或 **AIRPORT EXPRESS**。



通过电缆连接音源

001. 将带有 3.5MM 立体声插头的线缆连接至 **STOCKWELL** 的插口。
002. 将带有 3.5MM 立体声插头的线缆连接至音乐播放器。
003. 按下 **SOURCE** (音源) 按钮，直至输入指示灯亮起。



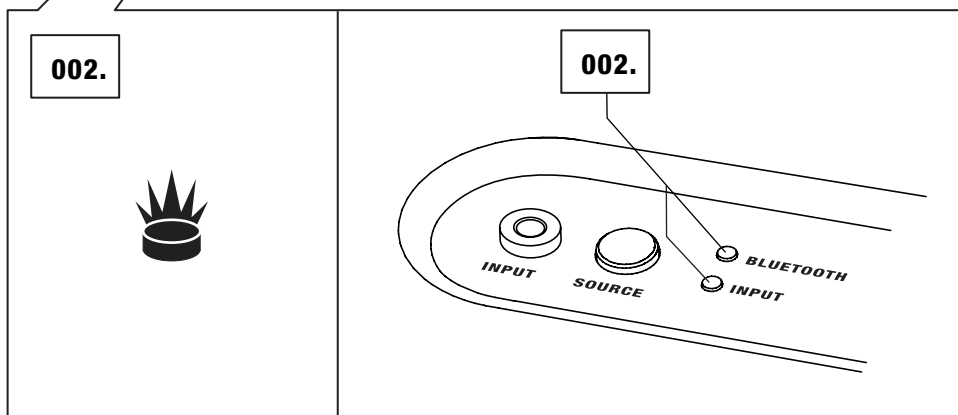
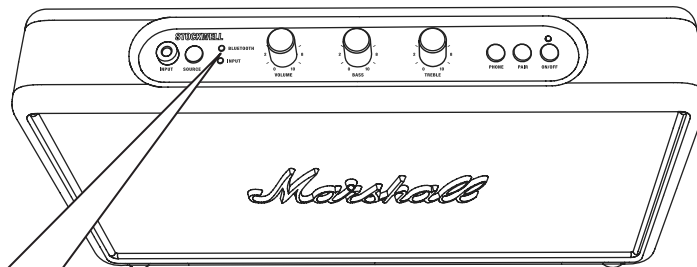
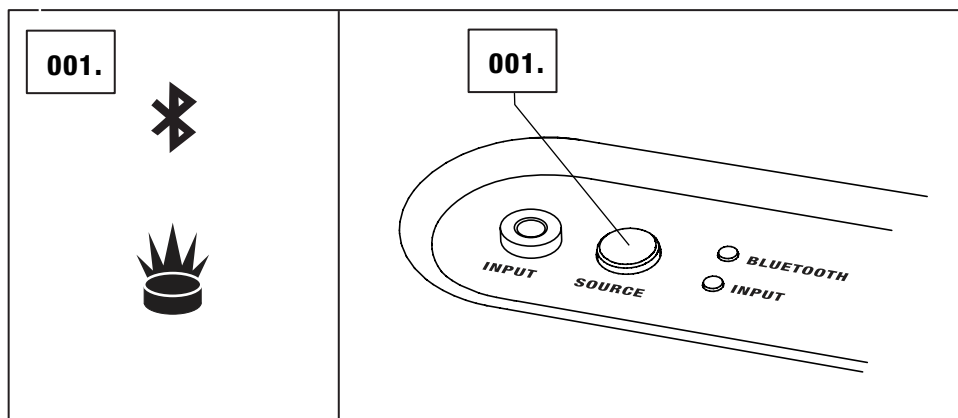
蓝牙自动连接

当前选择的输入音源通过亮起的指示灯显示。要选择不同的音源：

001. 按下 **SOURCE**（音源）按钮在蓝牙和 **3.5MM** 立体声插头之间进行选择。

002. 亮起的指示灯表示您选中的音源。

- 蓝牙
- 输入 — **3.5MM** 立体声插头



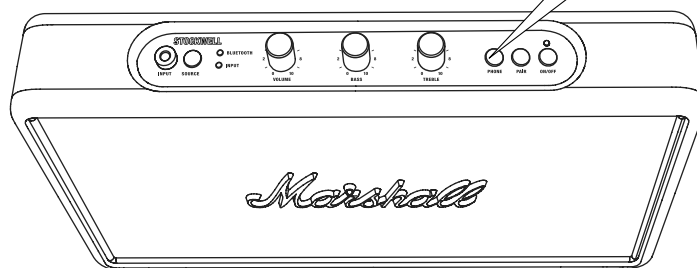
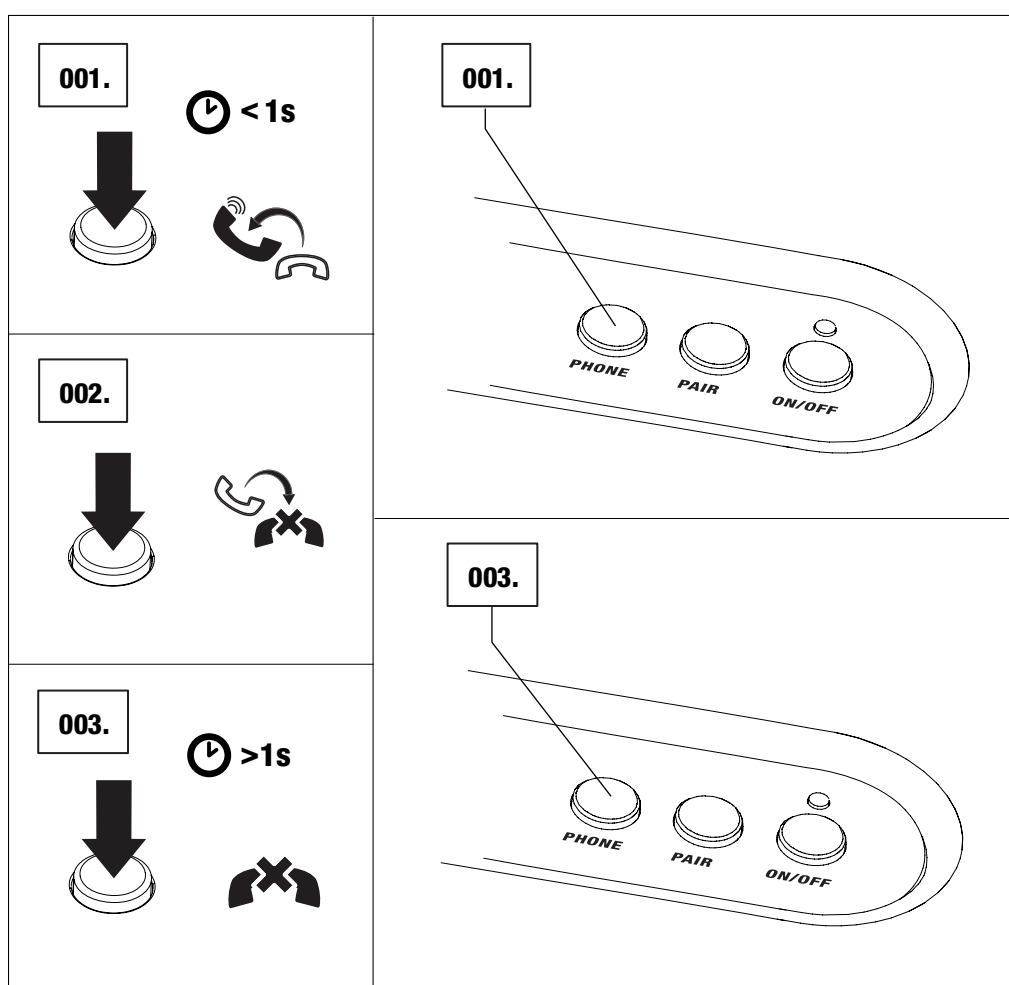
在免提电话模式下使用 STOCKWELL

STOCKWELL 可用作免提电话。在通过蓝牙连接电话时，您的铃声将在 **STOCKWELL** 中响起。

001. 接听来电；按下电话按钮短于 **1** 秒钟。

002. 结束通话；按一下电话按钮。

003. 拒绝来电；按住电话按钮超过 **1** 秒钟。



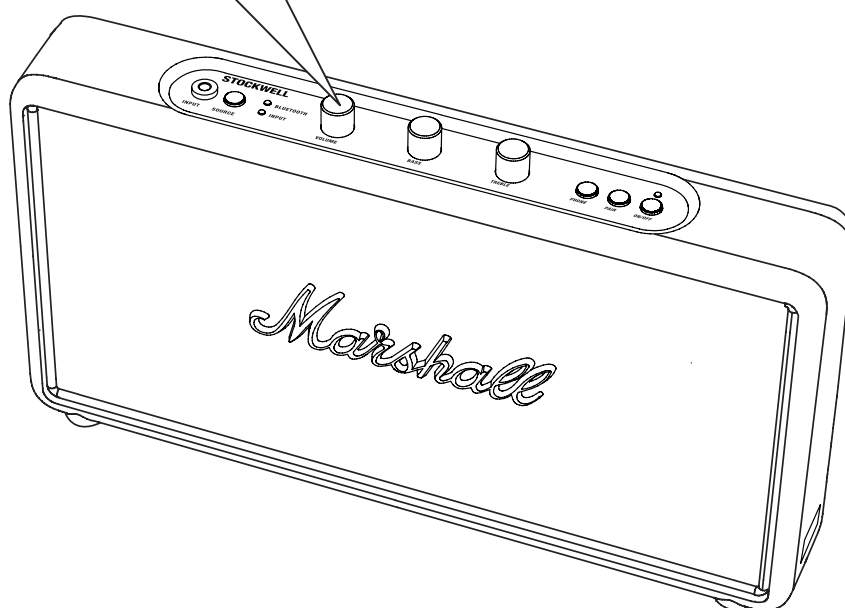
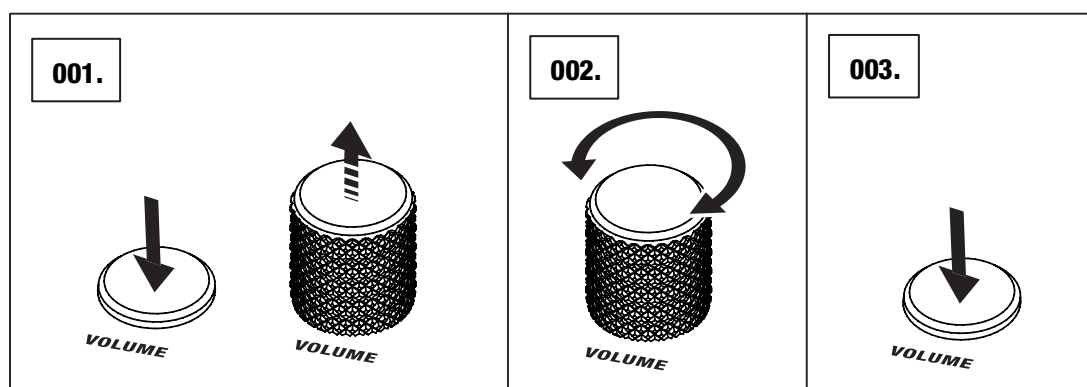
调节音色

可以通过转动可伸缩的音量、低音和高音旋钮来调节 **STOCKWELL** 的音色。

001. 按下可伸缩的旋钮使其弹起。

002. 转动旋钮以调节到喜欢的音色。

003. 完成后再次按下旋钮。



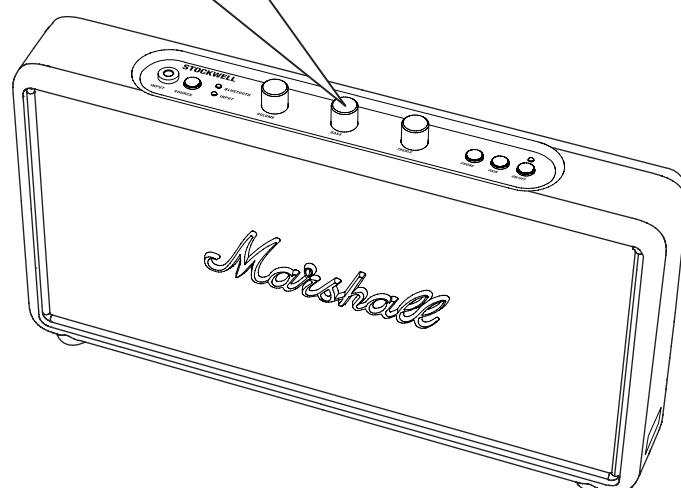
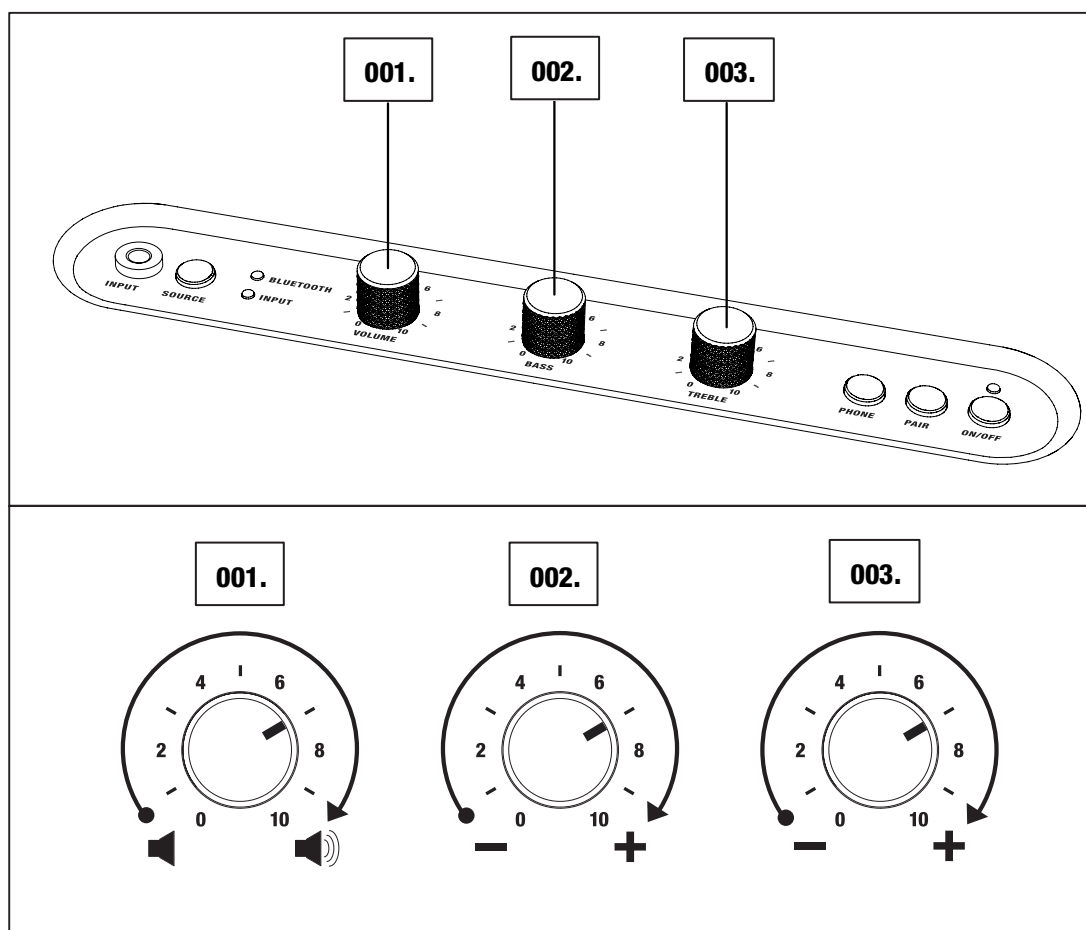
调节音色

STOCKWELL 有三个音色调节旋钮：

001. VOLUME (音量) 旋钮

002. BASS (低音) 旋钮

003. TREBLE (高音) 旋钮



更换内置电池

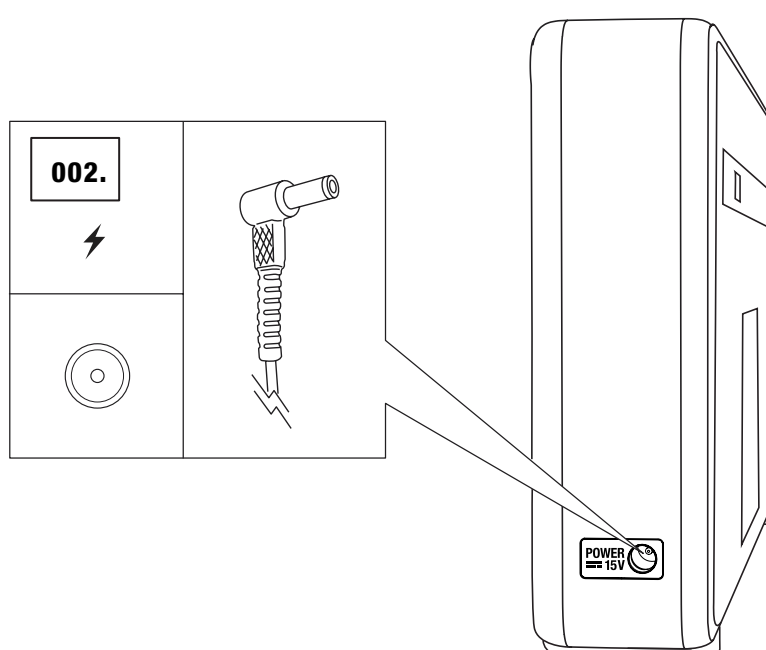
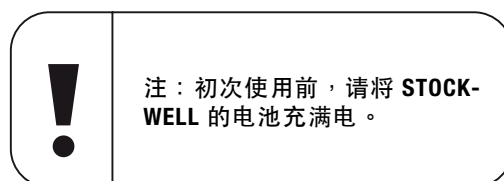
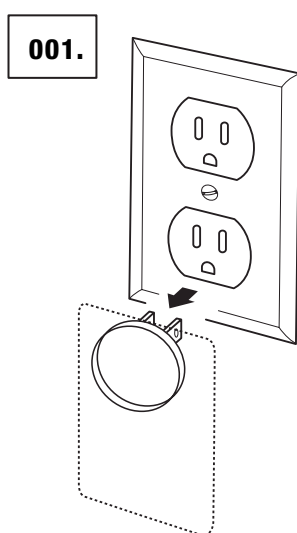
如果内置电池损坏或电量耗尽，您可以将其更换为新电池。换下来的电池组必须始终按照当地法律法规进行回收。

001. 将电源适配器从壁式插座拔出。

002. 将电源适配器线从 **STOCKWELL** 左侧的 **15V** 电源插座上拔出。

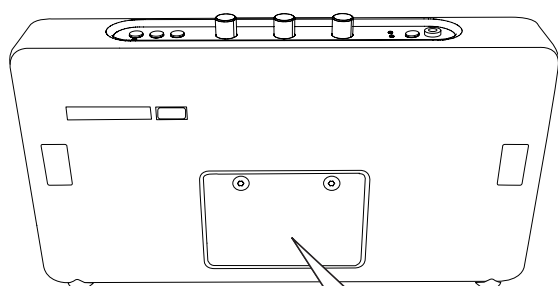
003. 如果 **STOCKWELL** 配有翻盖保护套，请根据第 **026** 页的说明将其取下。

004. 将 **STOCKWELL** 前后反转，并小心置于平坦洁净的平面上。



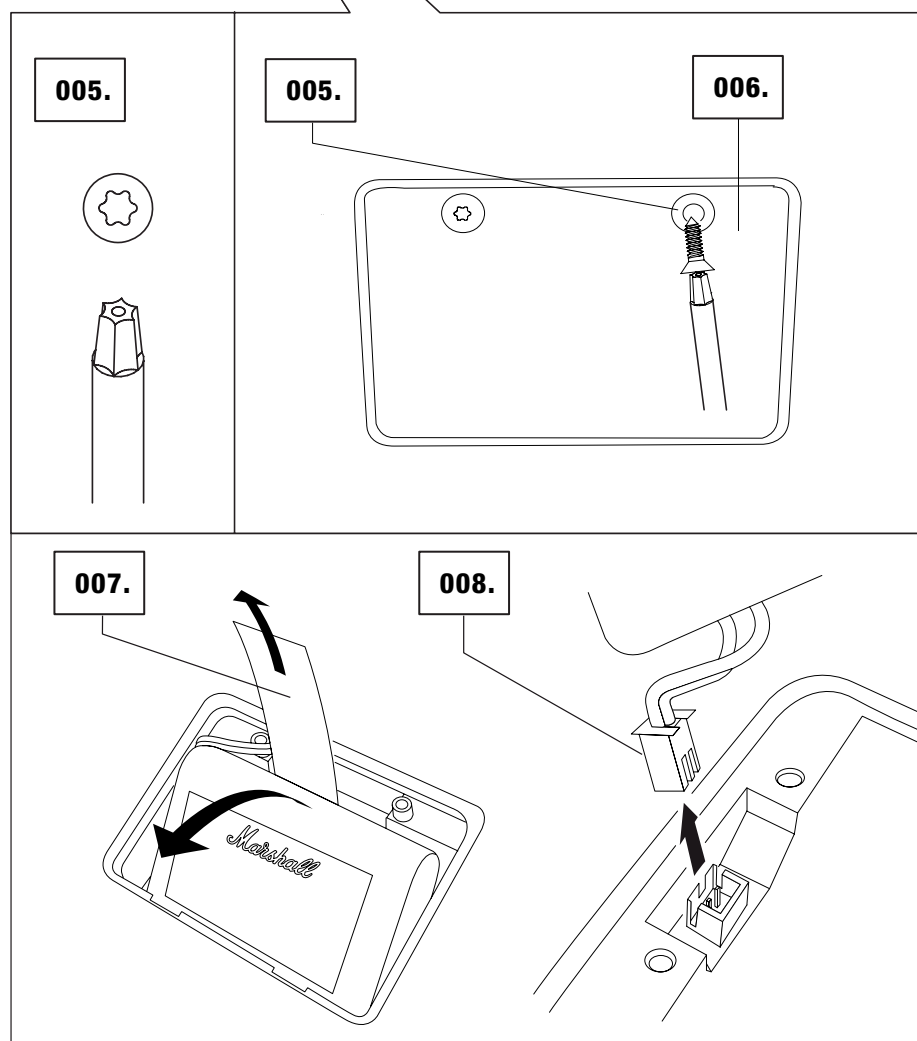
更换内置电池

005. 使用内梅花头螺丝刀（大小为 T10）拧下 **STOCKWELL** 背面电池舱盖上的两颗螺丝。
006. 打开并从音箱上卸下电池舱盖。
007. 拉开电池袢扣并小心地取出电池，请勿拉扯电池与 **STOCKWELL** 的连接线缆。
008. 小心地断开电池插头并取出电池。
009. 安装新电池的操作顺序与以上过程相反。



注意：

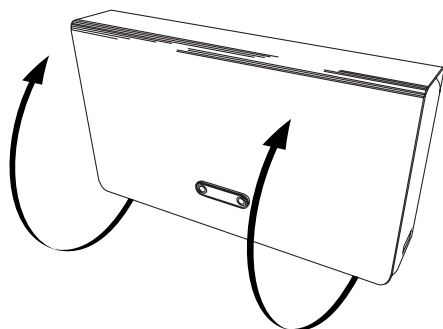
- 仅使用正牌 **STOCKWELL** 电池。
- 请勿拉扯电池线缆。
- 电池插头区分极性。



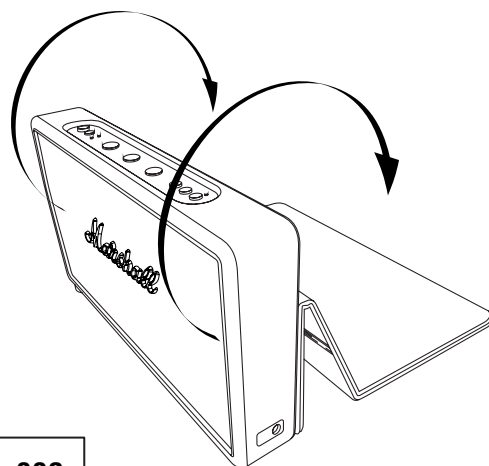
使用翻盖保护套（可选）

翻盖保护套需单独购买，某些型号的 **STOCKWELL** 随附有该翻盖保护套。该翻盖保护套在不使用 **STOCKWELL** 的时候可以起到保护作用，并且在使用音箱时可以整洁地折叠到 **STOCKWELL** 的背面。

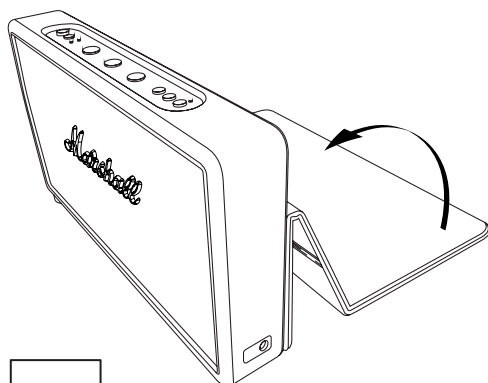
001. 拿到翻盖保护套后，从 **STOCKWELL** 正面底部开始安装。
002. 展开翻盖保护套，从 **STOCKWELL** 的正面底部开始安装，直至音箱。
003. 折叠翻盖保护套，并将其与音箱背面对齐。
004. 在磁铁的帮助下，翻盖保护套固定到位。



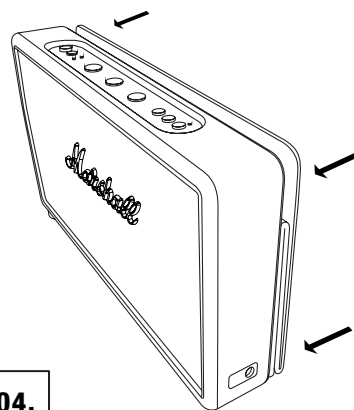
001.



002.



003.



004.

使用翻盖保护套（可选）

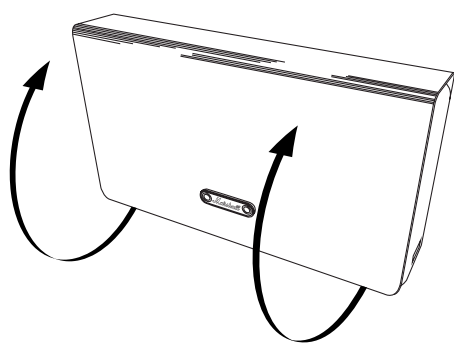
折叠保护套可以折叠为 **STOCKWELL** 可使用的倾斜支架。

001. 拿到翻盖保护套后，从 **STOCKWELL** 正面底部开始安装。

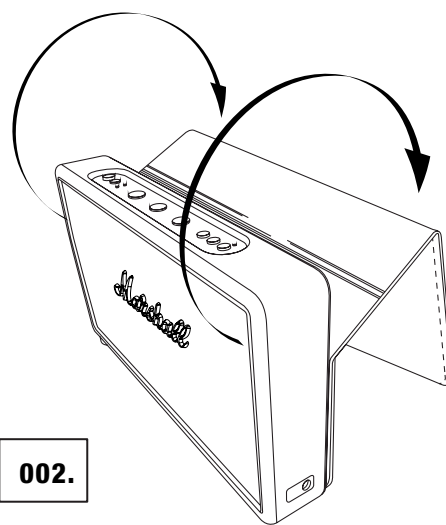
002. 展开翻盖保护套，直至音箱。

003. 将翻盖保护套的顶部折叠到 **STOCKWELL** 下面。

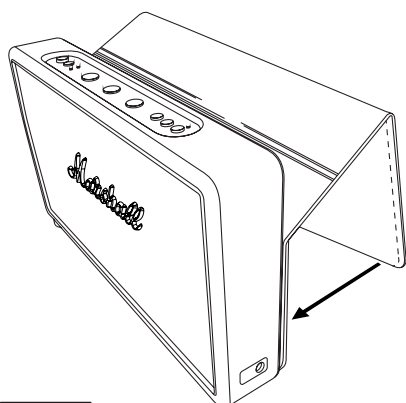
004. 倾斜音箱，直至其牢牢固定在翻盖保护套上。



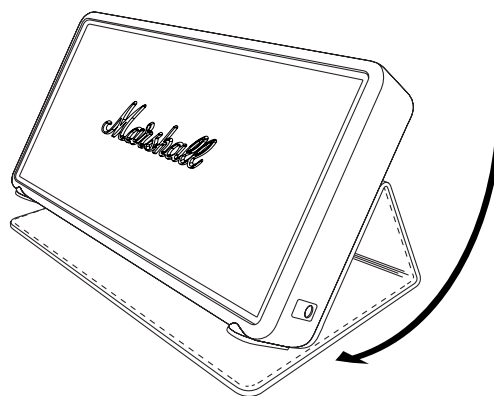
001.



002.



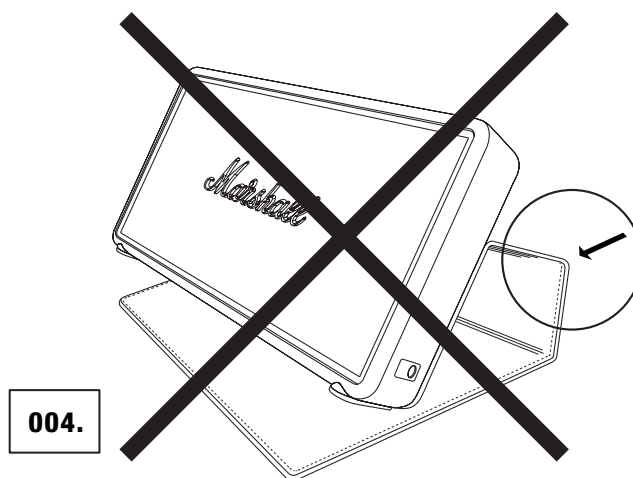
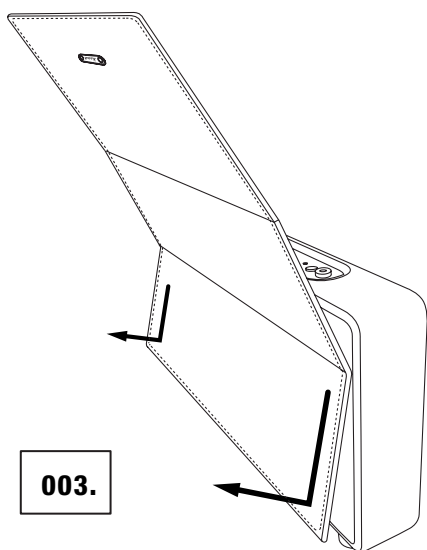
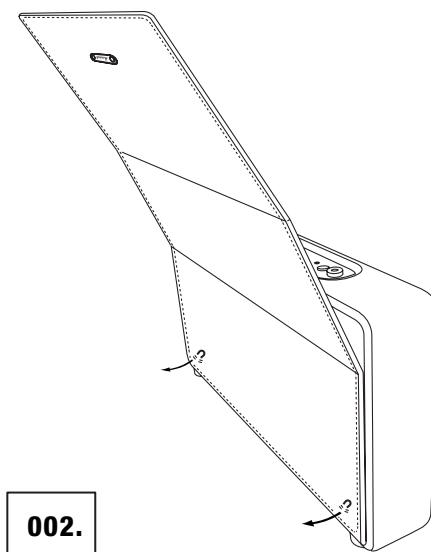
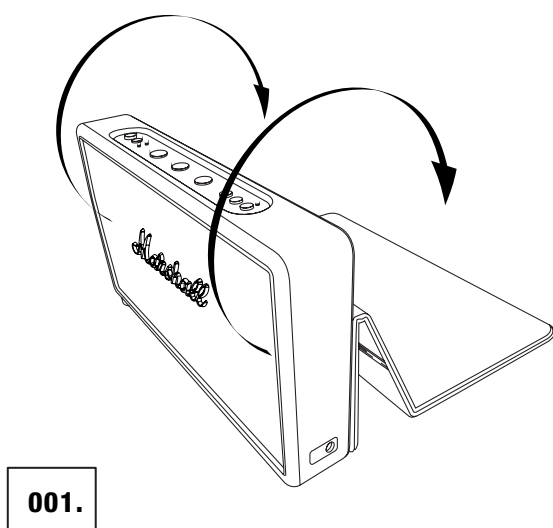
003.



004.

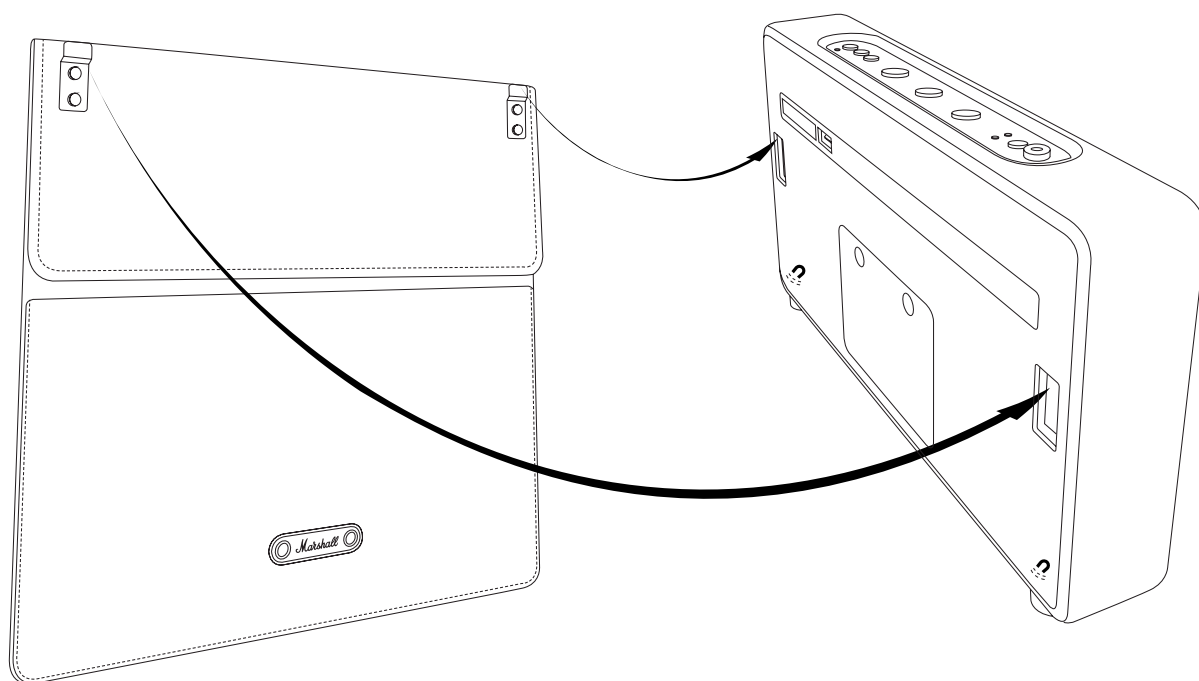
取下翻盖保护套（可选）

001. 展开翻盖保护套，从 **STOCKWELL** 的正面底部开始安装，直至音箱。
002. 在 **STOCKWELL** 的背面，抓住翻盖保护套的底部并轻轻拉动。保护套通过隐藏的磁铁固定到位。
003. 将翻盖保护套向下拉出音箱，从而取出保护套。
004. 注意：在取出翻盖保护套时不要用力过大。



连接翻盖保护套（可选）

001. 将翻盖保护套的挂钩轻轻划入 **STOCKWELL** 背面对应的插槽。
002. 翻盖保护套通过隐藏的磁铁固定到位。
003. 按下可伸缩的旋钮并将翻盖保护套折叠到 **STOCKWELL** 正面的顶部。



技术信息

声音规格

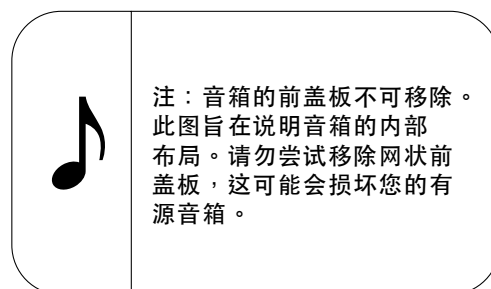
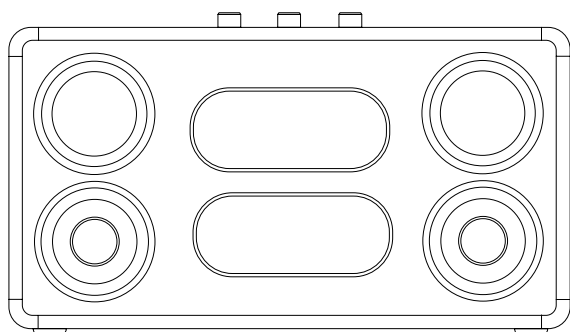
- 带有低音反射系统的立体声有源音箱
- 音调控制：
 - 低音：300Hz，+6dB 到 -12dB
 - 高音：3kHz，+6dB 到 -12dB
- D 类功率放大器：2 x 10W
- 低音喇叭：2 x 2.25”
- 完整范围：2 x 2.25”
- 被动散热器：2 x 3.5” x 1.5”
- 最大 SPL：90dB SPL @ 1m
- 频率范围：50 - 20 000Hz

连接方式

- 蓝牙：标准 V4.0 + EDR
- 输入 - 3.5mm 立体声插头

技术信息

- 电源适配器：15V/1.8A
- 最大峰值功耗：60W
- 待机功耗：
 - 电池模式：150μA
 - 电源适配器模式：0.2W
- USB 充电输出：5V/1A
- 音频输出：27W RMS
- 电池类型：3 x 3.7V 锂电池，2200mAh
- 电池续航时间：
 - 最大音量：10h
 - 中等音量：25h*
- 电池充电时间：3h
- 重量：1.20kg
- 尺寸：260 x 140 x 41mm



*播放时间是在 STOCKWELL 音量控制为 5 的情况下播放随机音乐内容时计算得出的。

故障排除

问题	原因	操作
STOCKWELL 无法打开。	音箱未连接到交流电源，内置电池未充电。	确保 Stockwell 插入到带电的交流电源插座，参见页面 008 。
内置电池不工作，或电池寿命已缩短。	内置电池损坏或电量耗尽，并且需要更换。	按照第 022 页上的说明更换内置电池。
没有声音	选择了错误的音源输入。	更换所选音源，参见第 016 页。
	音源未通过蓝牙或电缆连接。	将音源连接到音箱，参见 011 或 016 。
	音源或 STOCKWELL 上的音量设置过小。	稍微增加音源音量，然后稍微增加音箱音量，参见 020 。
声音过小	未正确连接音频电缆。	确保正确连接音频电缆，参见第 016 页。
	音源或 STOCKWELL 上的音量设置过小。	稍微增加音源音量，然后稍微增加音箱音量，参见 020 。
出现爆裂声	当电量耗尽时，功放即呈现破碎的音响效果。	减小音源上的音量。 减小 STOCKWELL 上的音量或低音增强效果，参见 020 。

故障排除

问题	原因	操作
声音失真	音源音量设置过大。	减小音源上的回放音量。
	声音文件 (mp3) 的音质很差。	尝试使用另一个声音文件 (mp3) 或音乐播放器。
	STOCKWELL 上的音量设置过大。	减小 STOCKWELL 上的音量，参见 020 。
	音箱上的低音/高音增强过度。	减小 STOCKWELL 上的低音/高音，参见 020 。
性能不稳定	来自另一个电子设备的干扰。	将 STOCKWELL 移动到其他位置。
		关闭或移动造成干扰的电子设备。
无法连接或配对蓝牙设备	两个蓝牙设备距离过远。	将设备移动到更近的位置，使其相距 10 米，并且不被墙壁或门等障碍物阻隔。
	您的设备上未启用蓝牙。	确保已启用设备上的蓝牙。
	配对超时。	按下配对按钮之后，Stockwell 将搜索设备 3 分钟，参见第 011 页。

故障排除

问题	原因	操作
无法连接或配对蓝牙设备	您的设备提示您输入 PIN 码。	在大多数情况下，当连接蓝牙设备至 STOCKWELL 时，您无需输入 PIN 码（密码）。
		如果显示输入 PIN 码的窗口，请使用 PIN 码 0000。
	您的设备仅支持蓝牙免提区功能。	音箱无法使用蓝牙免提区功能进行连接。尝试使用随附的螺旋线连接，参见 017 。
蓝牙连接断开	两台蓝牙设备距离太远，或者连接受到障碍物的影响。	将设备移动到更近的位置，使其相距 10 米，并且不被墙壁或门等障碍物阻隔。
	STOCKWELL 周围有强电场。	一些物品（例如微波炉、无线网络适配器、荧光灯和煤气炉）使用的频率范围与蓝牙设备相同。这可能会造成电子干扰。
电话模式不工作	电话未通过蓝牙连接。	连接您的蓝牙设备，参见 011 。
	STOCKWELL 已关闭。	电话模式需要 STOCKWELL 处于打开状态。打开音箱，参见第 010 页。

故障排除

问题	原因	操作
翻盖保护套弯曲方向错误	翻盖保护套在 STOCKWELL 背面顶部受力向后弯曲。	001. 在音箱背面，尽可能平坦地向上折叠翻盖保护套。 002. 将音箱放在背面并轻轻向下推。 003. 翻盖保护套变得平直，可以继续使用。



注：

在以下情况中，根据具体的使用情况，蓝牙设备可能会导致与声音有关的问题或技术故障：

- 当设备的某个部分与蓝牙设备或 **STOCKWELL** 的接收/传送系统接触时。
- 由于障碍物（例如墙、角落等）而造成电气性能变化。
- 因来自相同频带中的设备（例如医疗设备、微波炉和无线网络）而受到电气干扰。

在使用过程中，该无线设备可能会造成电气干扰。

WWW.MARSHALLHEADPHONES.COM