

Marshall

ستوكويل - سماعة استيريو محمولة

دليل المستخدم

تعليمات السلامة المهمة

- اقرأ هذه التعليمات - يجب قراءة كافة تعليمات السلامة والتشغيل قبل تشغيل هذا المنتج.
- احتفظ بهذه التعليمات - يجب الاحتفاظ بتعليمات السلامة والتشغيل كمرجع مستقبلي.
- انتبه لكافة التحذيرات - يجب التقيد بكافة التحذيرات الموضحة على الجهاز وفي تعليمات التشغيل.
- اتبع جميع التعليمات - يجب اتباع كافة تعليمات التشغيل والاستخدام.

تحذير!

- تحذير - لا تعرض البطاريات (وحدة البطارية أو البطاريات المثبتة) لحرارة عالية مثل أشعة الشمس، الحريق أو ما يماثلها لفترة طويلة.
- تحذير - لتقليل خطر الحريق أو الصدمة الكهربائية، لا تعرض هذا الجهاز للمطر أو البلى. لا يجب تعريض الجهاز لقطرات أو رذاذ الماء ولا يجب وضع الأجسام الملمبة بالسوائل مثل المزهريات على الجهاز.
- تحذير - لا تغط الجهاز.
- تحذير - استخدم القطع/الملحقات المحددة من قبل المصنع فقط (مثل محولات الطاقة الحصرية، البطاريات، الخ).
- تحذير - يعتبر القابس جهاز الفصل الرئيسي ويجب استخدامه لهذه الغاية. يجب أن يبقى جهاز الفصل سهل الاستخدام والمثال دائما.
- تحذير - قد تطلق هذه السماعة الفعالة مستويات ضغط صوتي عالي.
- تحذير - لا تستمع بشكل قريب جدا من السماعة النشطة.
- تحذير - لا تستمع لفترة زمنية طويلة وعند مستويات ضغط صوتي عالي.
- تحذير - لا تحاول فك هيكل السماعة، فليس هناك قطع يمكن صيانتها من قبل المستخدم.
- تحذير - لا توصل قيثارة في ستوكويل.
- تحذير - لا تدخل أطراف الجسم أو الأجسام الغريبة في منفذ الجهاز حيث خطر الإصابة.
- خطر - إسقاط الجسم.
- خطر - الزوايا الحادة.

الندى والرطوبة

- يجب وضع السماعة النشطة في مكان خال من الرطوبة والماء.
- لا تستخدم هذا الجهاز بالقرب من الماء. لا تعرضه للمطر أو قطرات الماء. لا ترش الماء عليه.

التركيب

- لا تُركبه بالقرب من مصادر الحرارة مثل الراديات، المدافئ، المواقد، أو الأجهزة الأخرى (بما في ذلك المضخات) التي تتطلب الحرارة.
- يحظر وضع مصادر اللهب المجرد، مثل الشموع المشتعلة، على السماعة النشطة.
- لا تسد أي فتحات للتهوية. نفذ التركيب طبقا لتعليمات المصنع.

التوصيل

- وصل السماعة النشطة طبقا لتعليمات الموجودة في الدليل.
- وصل السماعة النشطة بالفولطية الصحيحة فقط كما هو موضح على الجهاز.
- عليك حماية سلك الطاقة من الدوس عليه أو الضغط عليه، خاصة عند القوابس، المآخذ، والنقطة التي تخرج منها من الجهاز.
- استخدم كبلات الطاقة من النوع المحدد في تعليمات التشغيل أو كما هو مذكور على السماعة النشطة. لا تستبدل كبل الطاقة المستقل المزود مع السماعة النشطة مع أي مصدر طاقة آخر - استخدم كبل الطاقة المزود من قبل المصنع.
- لا تعرض غرض السلامة للقابس المستقطب أو قابس التأريض. يضم القابس المستقطب شفتين، إحدهما أعرض من الأخرى. يضم قابس التأريض شفتين ورأس تأريض ثالث. زيدت الشفرة العريضة أو الرأس الثالث لسلامتك. إذا كان القابس المزود لا يناسب مأخذك، استشر فني كهرباء لاستبدال المآخذ القديم.
- افصل هذا الجهاز أثناء العواصف الرعدية أو عند عدم استخدامه لفترات طويلة.
- لا تركبه في منطقة تعيق الوصول إلى قابس الطاقة. يعتبر فصل قابس الطاقة الطريقة الوحيدة لإبعاد الطاقة عن الجهاز كليا ويجب أن يكون القابس سهل الوصول دائما.

التنظيف

- نظف الجهاز بقماش جافة فقط.

الصيانة

- دع كل أعمال الصيانة لكادر الخدمة المؤهل. هناك حاجة للصيانة في حال تعرض الجهاز للتلف بأي صورة، مثل تضرر سلك أو قابس الطاقة، أو اندلاق السوائل أو سقوط الأجسام داخل الجهاز، أو تعرض الجهاز للمطر أو الرطوبة، أو كان لا يعمل بشكل طبيعي أو تعرض للسقوط.
- يمكن استبدال البطارية الداخلية بواسطة المستخدم تبعاً لتعليمات هذا الدليل. استخدم البطاريات الموصى بها من قبل زاوند إنديستريز فقط والمخصصة لسماعة ستوكويل النشطة.
- تنبيه: أعدت تعليمات الصيانة هذه لاستخدام كادل الخدمة المؤهل فقط. لتقليل خطر الصدمة الكهربائية، لا تنفذ أي عملية صيانة إلا إذا كنت مؤهلاً للقيام بذلك.

علامات الامتثال

بيان هيئة الاتصالات الفدرالية

أختر هذا الجهاز وتوصل إلى أنه متوافق مع حدود الأجهزة الرقمية من الفئة ب، حسب الجزء 15 من قواعد هيئة الاتصالات الفدرالية.

وقد وضعت هذه الحدود لتوفير حماية معقول من التشويش الضار في مكان سكني. يولد هذا الجهاز طاقة تردد الراديو ويستخدمها ويمكن أن يطلقها، وإن لم يُركب ويُستخدم طبقاً للتعليمات، قد يسبب تشويشاً ضاراً باتصالات الراديو. رغم ذلك، ليس هناك ضمانات بأن التشويش لن يحدث في مكان تركيب معين. إذا تسبب هذا الجهاز بتشويش ضار لاستقبال الراديو أو التلفاز، الذي يمكن تحديده بتشغيل الجهاز أو إيقافه، نحث المستخدم على محاولة معالجة التشويش باتخاذ واحد أو أكثر من التدابير التالية:

- أعد توجيهه أو تحديد مكان الهوائي المستقبل.
- زد المسافة الفاصلة بين الجهاز والمستقبل.
- وصل الجهاز في مخرج على دائرة مختلفة دائرة توصيل المستقبل.
- استشر البائع أو فني راديو/تلفاز متمرس من أجل المساعدة.

هذا الجهاز يتوافق مع الجزء 15 من قواعد هيئة الاتصالات الفدرالية (FCC). يخضع التشغيل للشرطين التاليين:

- (1) لا يسبب هذا الجهاز تشويشاً ضاراً، و(2) يجب أن يقبل أي تشويش قادم، بما في ذلك التشويش المسبب للتشغيل غير المرغوب.
- يمكن أن تؤدي أي تغييرات أو تعديلات غير معتمدة صراحة من قبل الطرف المسؤول عن الامتثال إلى إبطال تفويض المستخدم لتشغيل الجهاز.

بيان IC

هذا الجهاز متوافق مع معايير RSS المعفاة من الرخصة في كندا. يخضع التشغيل للشرطين التاليين:

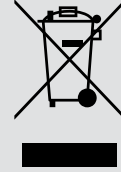
- (1) لا يسبب هذا الجهاز تشويشاً؛
- (2) يجب أن يقبل أي تشويش قادم، بما في ذلك التشويش المسبب للتشغيل غير المرغوب للجهاز.

Le présent appareil est conforme aux CNR d'Industrie Canada applicables aux appareils radio exempts de licence. L'exploitation est autorisée aux deux conditions suivantes : (1) l'appareil ne doit pas produire de brouillage, et (2) l'utilisateur de l'appareil doit accepter tout brouillage radioélectrique subi, même si le brouillage est susceptible d'en compromettre le fonctionnement.



تنبيه: لمنع خطر الصدمة الكهربائية، لا تفك الغطاء (أو اللوح الخلفي). فليس هناك قطع يمكن إصلاحها بواسطة المستخدم. دع الصيانة لكادر الخدمة المؤهل.

لا يمكن التعامل مع هذا الجهاز كنفائات منزلية عادية. يمكن تطبيق إدارة نفائات المعدات الكهربائية والإلكترونية (WEEE) في الدول الأعضاء للاتحاد الأوروبي والدول الأوروبية الأخرى التي تطبق سياسات وطنية فردية بشأن إدارة WEEE. إذا كنت بحاجة لمزيد من المعلومات عن أنظمة الجمع وإعادة الاستخدام والتدوير، يرجى الاتصال بوحدة إدارة النفائات المحلية أو الإقليمية.



ويتوافق مع معيار ANSI/UL 60065 وهو معتمد وفق معيار C22.2 رقم 60065.



يتوافق المنتج مع التعليمات الأوروبية التالية: 1999/5/EC (R&TTE) ، 2009/125/EC (ErP) ، 2011/65/EU (حظر المواد الخطرة).



للحصول على إقرار التوافق، يرجى زيارة الموقع الإلكتروني التالي: www.marshallheadphones.com

Zound Industries International AB, Centralplan 15, 111 20 Stockholm, Sweden

العربية

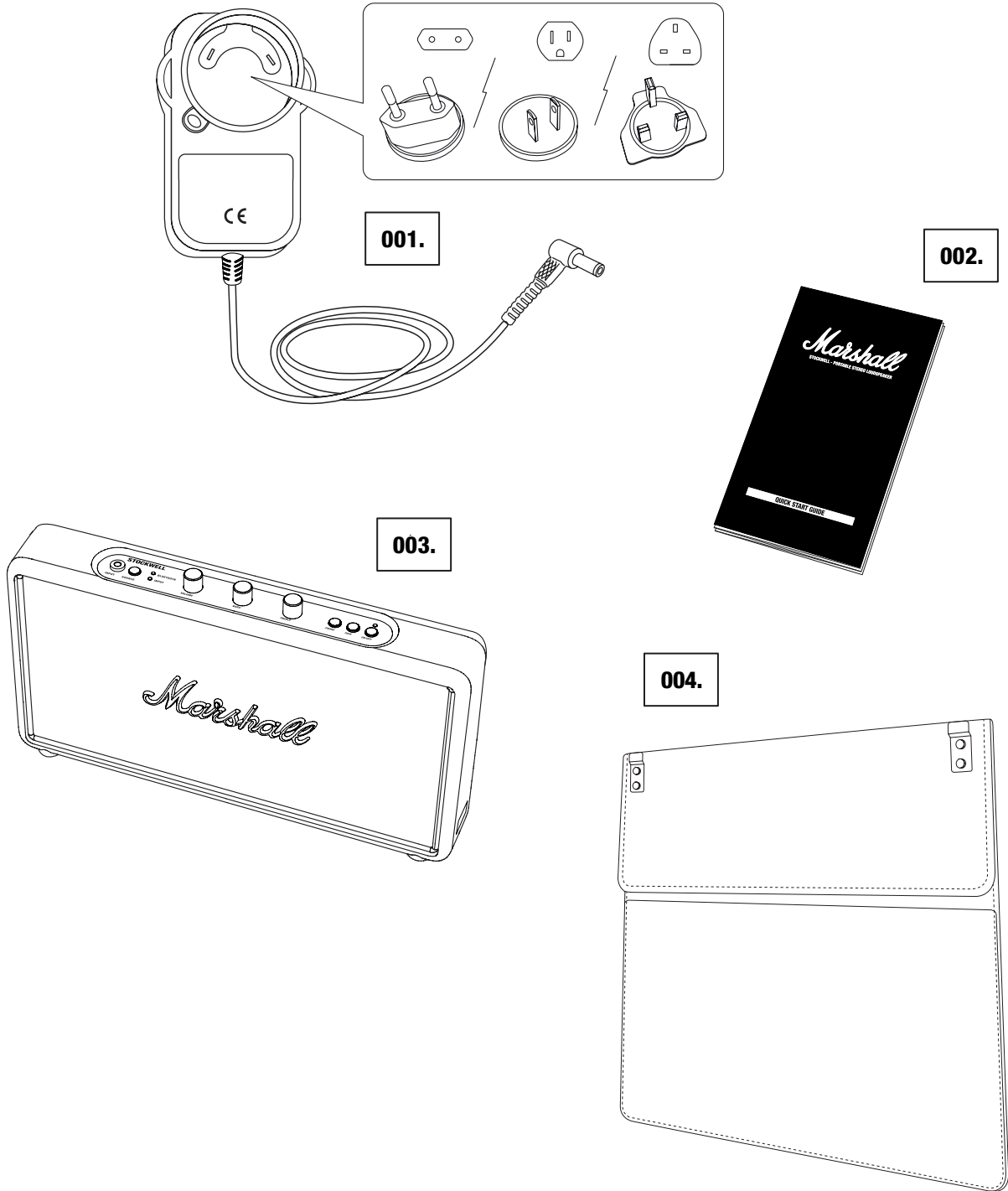
الأقسام

الصفحة

- 005. محتويات الصندوق
- 006. مخطط الجهاز
- 007. تغيير قابس محول الطاقة
- 008. توصيل وشحن سماعة ستوكويل
- 010. تشغيل/إيقاف الطاقة
- 011. استخدام ستوكويل مع أجهزتك
- 013. التوصيل عبر بلوتوث (الاقتران)
- 015. التوصيل التلقائي للبلوتوث
- 016. توصيل مصدر الصوت بواسطة الكبل
- 018. اختيار مصدرك
- 019. استخدام ستوكويل في وضع سماعة الهاتف
- 020. تعديل الصوت
- 022. استبدال البطارية الداخلية
- 024. استخدام الغطاء القلاب (اختياري)
- 026. فك الغطاء القلاب (اختياري)
- 027. تركيب الغطاء القلاب (اختياري)
- 028. المعلومات الفنية
- 029. حل المشكلات

محتويات الصندوق

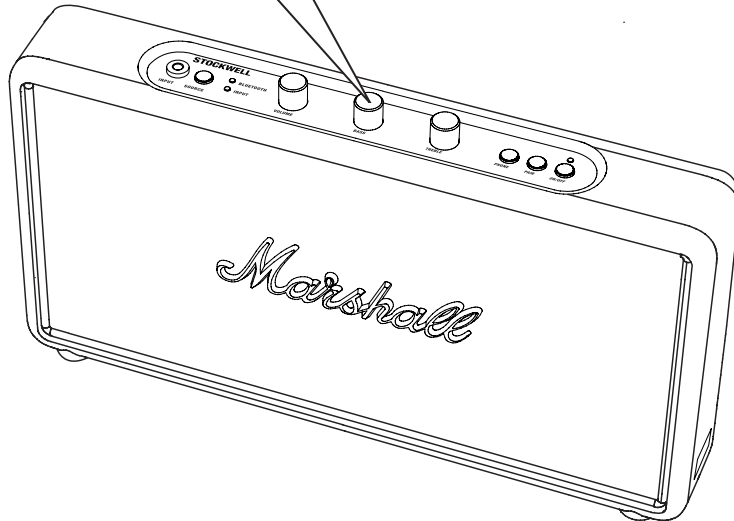
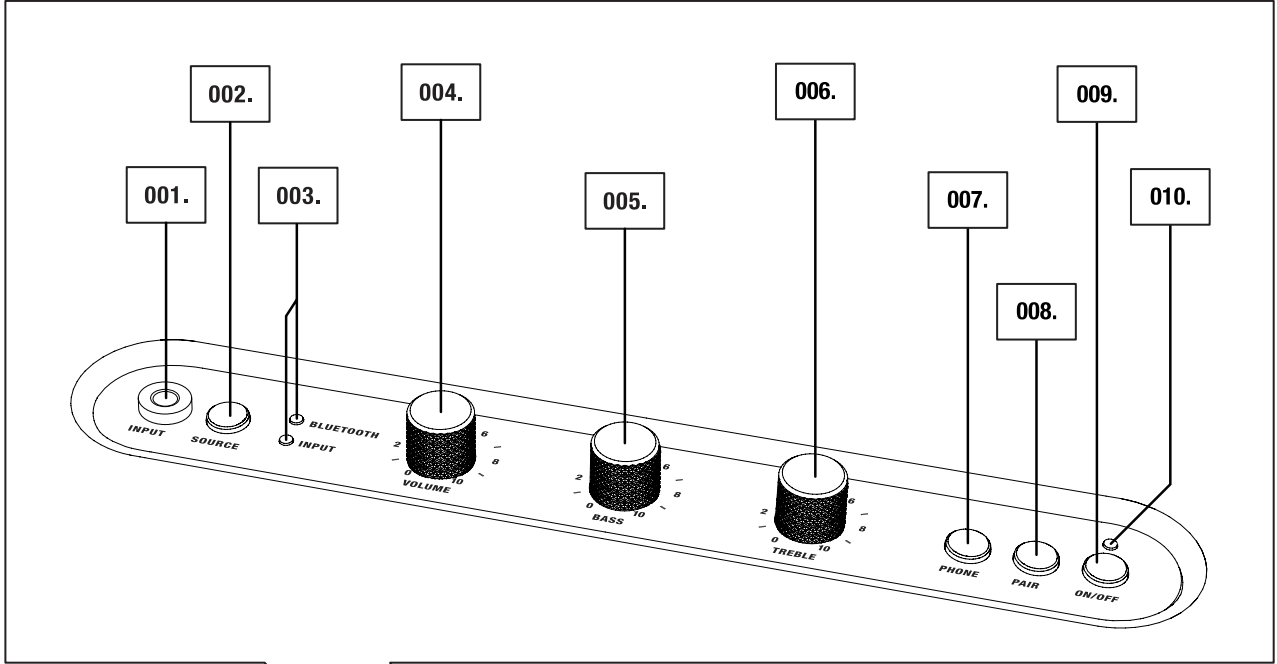
001. محول الطاقة مع سلك وقوابس محددة بالمنطقة
002. دليل المستخدم للبداية الموجزة ومعلومات السلامة
003. سماعة مارشال ستوكويل استيريو النشطة
004. غطاء مارشال القابل للطي (يزود أو يباع لوحده حسب الطراز) استخدام ستوكويل مع أجهزتك



مخطط الجهاز

- 006. قرص المضاعفة
- 007. زر الهاتف
- 008. زر الاقتران
- 009. زر الكهرباء
- 010. مؤشر التشغيل/الإيقاف

- 001. مدخل لقايس استيريو 3.5 مم
- 002. زر المصدر
- 003. مؤشرات المصدر
- 004. قرص مستوى الصوت
- 005. قرص الجهارة



تغيير قابس محول الطاقة

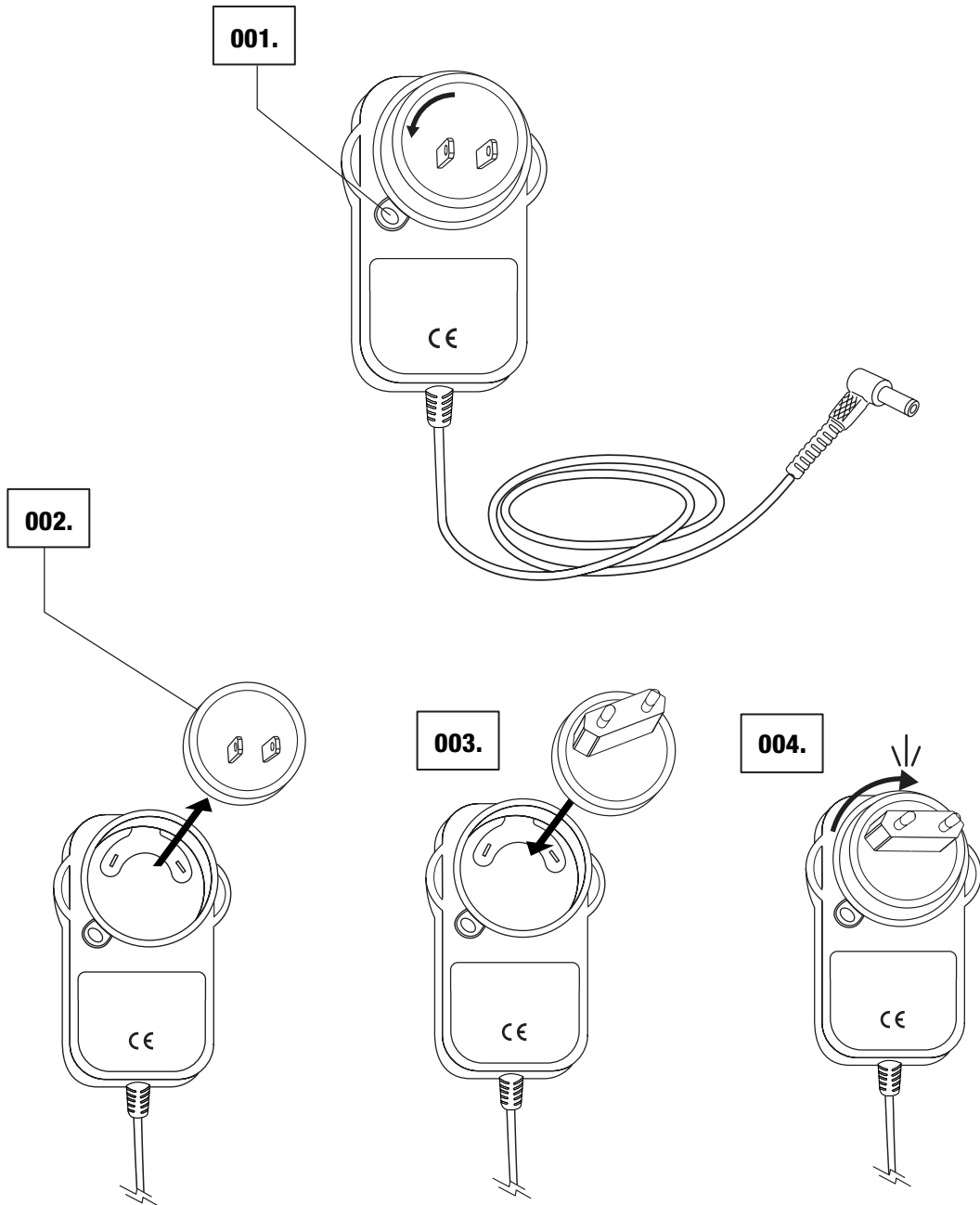
يأتي محول الطاقة **15** فولط المزود مع قوابس قابلة للتبدال (الولايات المتحدة/الاتحاد الأوروبي أو المملكة المتحدة). قبل استخدام ستوكويل، تأكد من تركيب القابس الصحيح لمنطقتك.

001. اضغط باستمرار على الزر بجانب القابس بينما تقوم بإدارة القابس عكس عقارب الساعة قليلا.

002. فك القابس.

003. ركب القابس الصحيح بإدخاله وإدارته مع عقارب الساعة قليلا.

004. أدر القابس مع عقارب الساعة حتى تسمع صوت طقة.



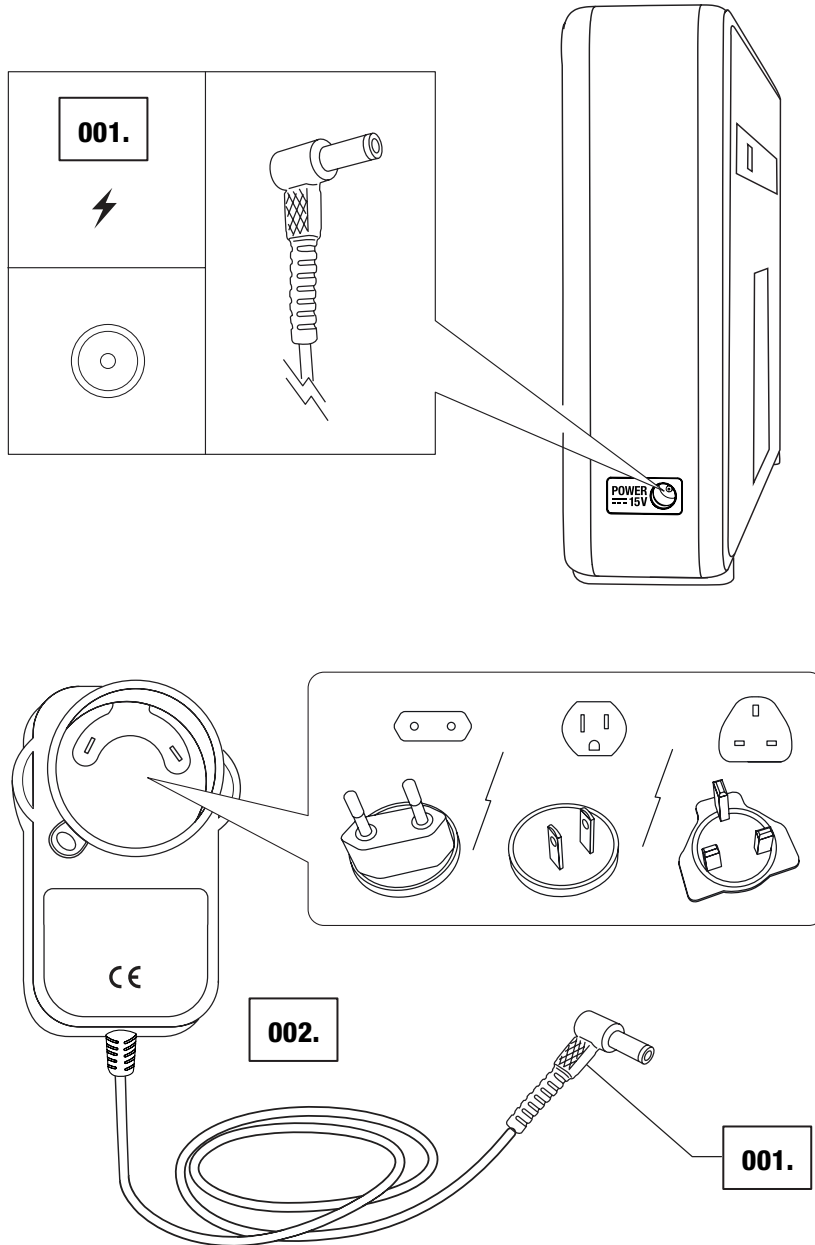
توصيل وشحن سماعة ستوكويل

تحتوي سماعة ستوكويل على بطارية داخلية تدعم زمن تشغيل حتى **25** ساعة بمستوى الصوت المتوسط. إن البطارية قابلة للشحن ويمكن شحنها كلياً لمدة **3** ساعات تقريبا، عندما تفرغ كلياً.

إذا بدأ مؤشر التشغيل/الإيقاف الأحمر بالوميض عندما تكون ستوكويل على طاقة البطارية، يتبقى من شحن البطارية أقل من **25%**.

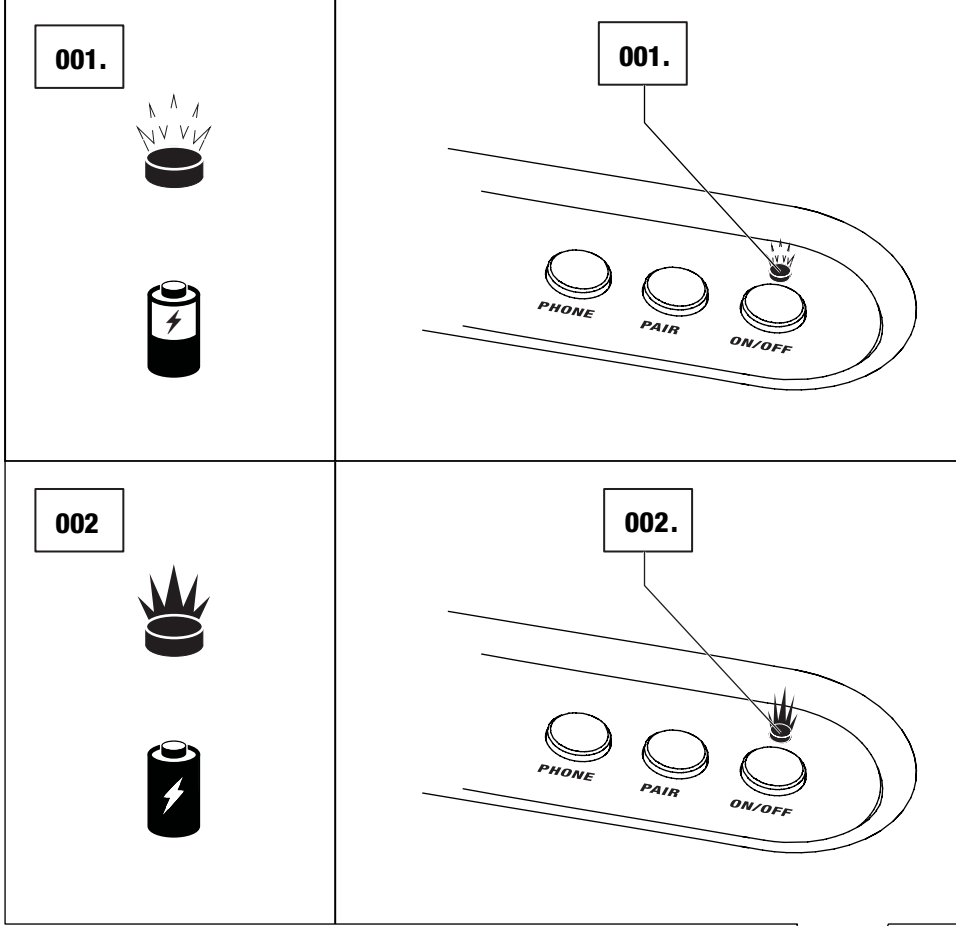
001. أدخل سلك الطاقة في مقبس الطاقة **15** فولط على الجهة اليسرى من ستوكويل.

002. وصل محول الطاقة إلى مقبس الجدار.

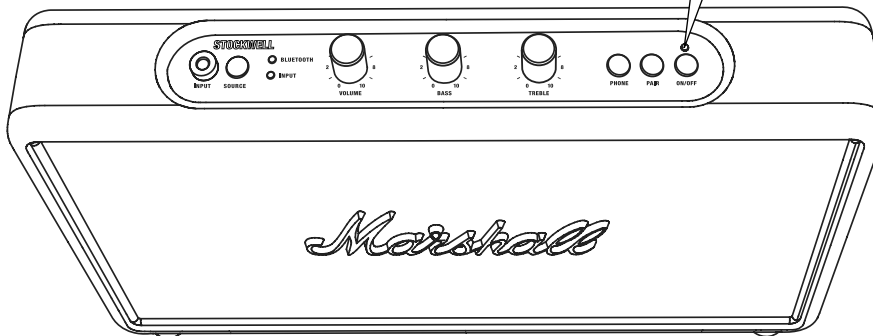


توصيل و شحن سماعة ستوكويل

- 001.** يومض مؤشر التشغيل/الإيقاف الأحمر أثناء شحن البطارية.
002. يبقى مؤشر التشغيل/الإيقاف الأحمر مضاء عند اكتمال شحن البطارية.

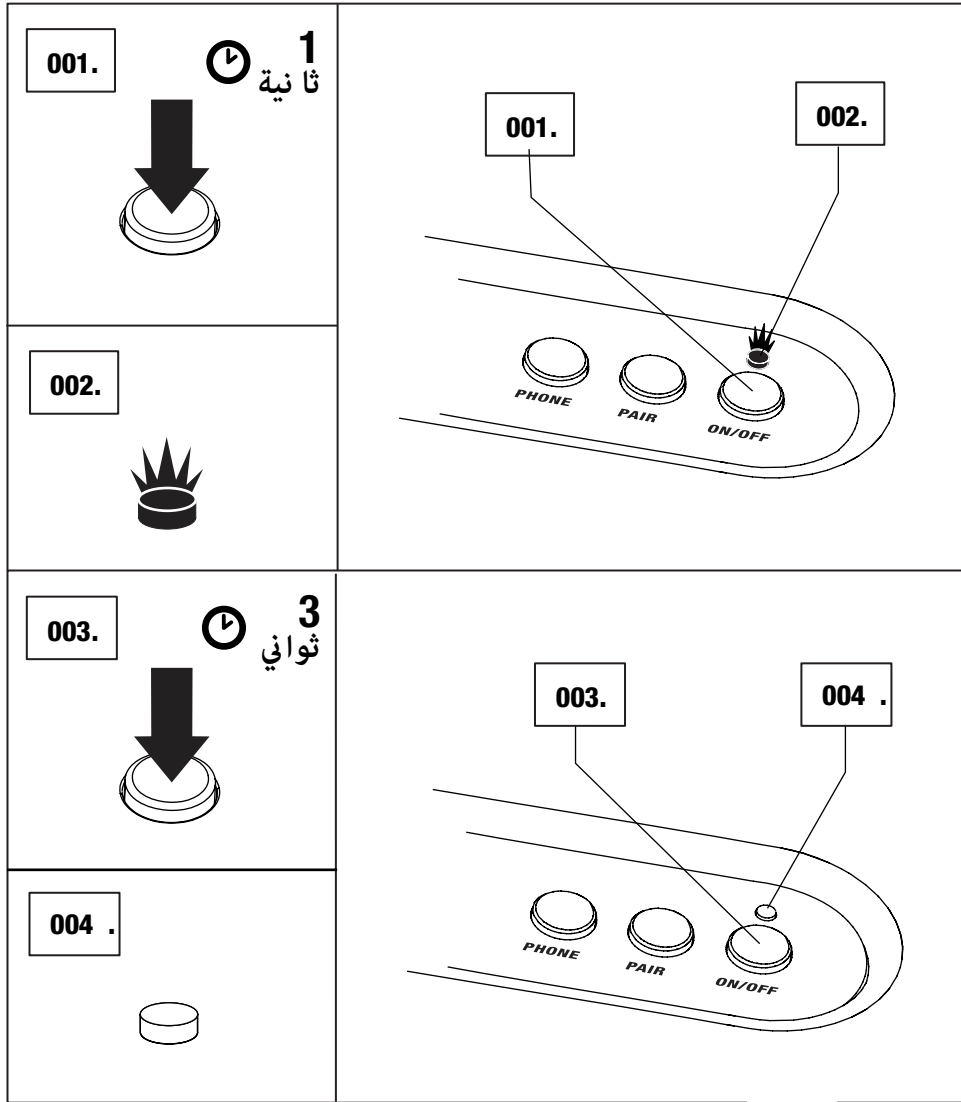


ملاحظة: يمكن استخدام السماعة أثناء شحن البطارية.

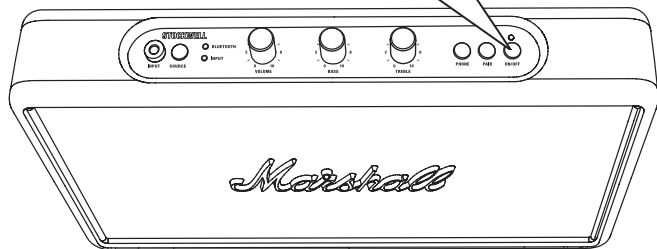


تشغيل/إيقاف الطاقة

001. اضغط على زر الكهرباء ثانية واحدة لتشغيل السماعة.
002. يضيء مؤشر التشغيل/الإيقاف الأحمر على اللوحة العلوية.
003. اضغط على زر الكهرباء لمدة 3 ثوانٍ لإيقاف السماعة.
004. ينطفئ مؤشر التشغيل/الإيقاف الأحمر على اللوحة العلوية.



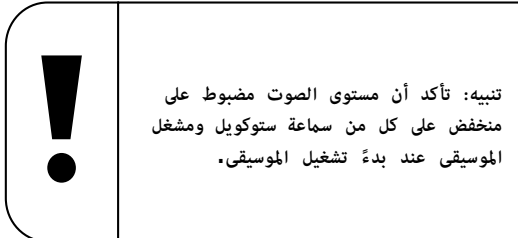
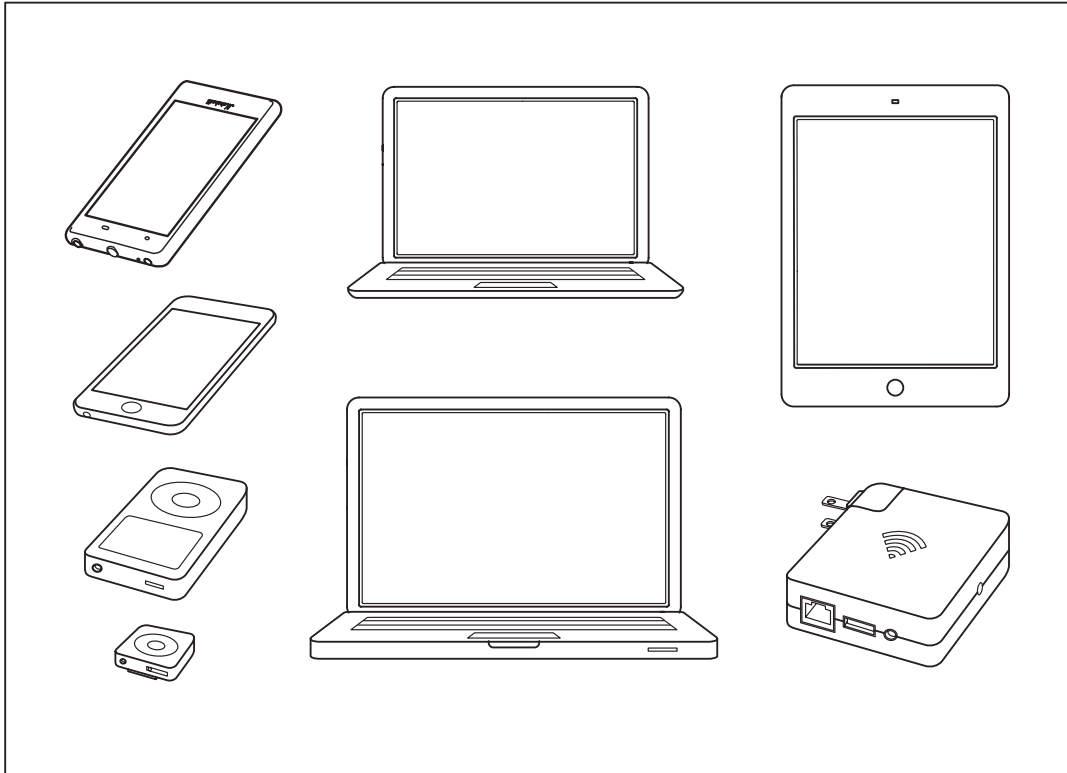
ملاحظة: تنطفئ السماعة تلقائياً بعد 20 دقيقة من عدم التشغيل.



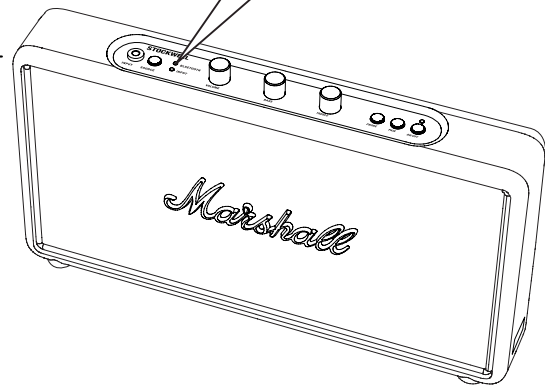
التوصيل عبر بلوتوث (الاقتران)

هناك طريقتان لتوصيل هاتفك، جهازك اللوحي، جهازك المحمول بالسماعة، باستخدام سلك فعلي أو عبر البلوتوث اللاسلكية. فيما يلي مزيد من التفاصيل عن مصادر التوصيل ضمن فئتين:

- التوصيل اللاسلكي عبر بلوتوث (وضع سماعة الهاتف)
- التوصيل عبر قابس استيريو 3.5 مم

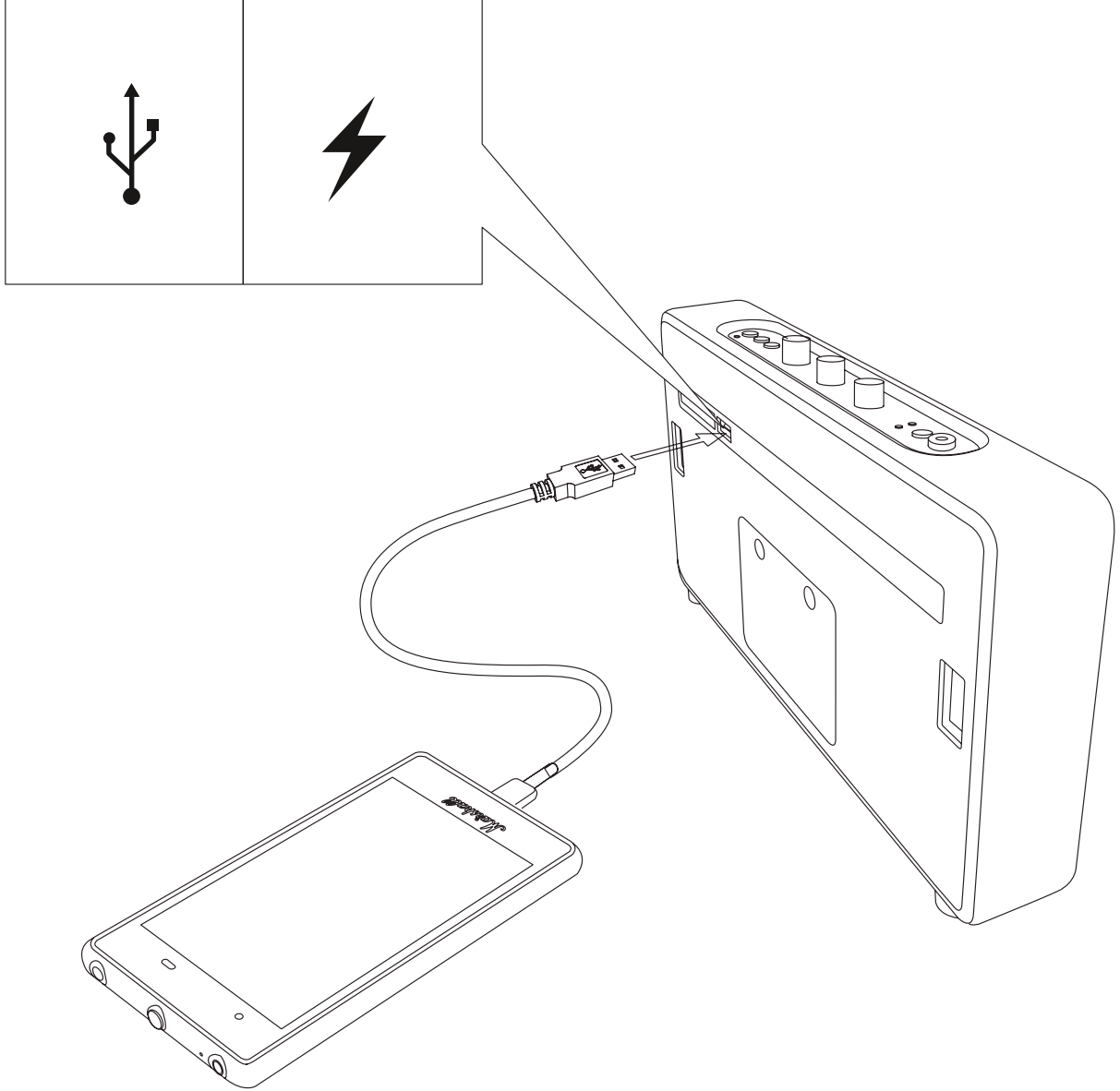


تنبيه: تأكد أن مستوى الصوت مضبوط على منخفض على كل من سماعة ستوكويل ومشغل الموسيقى عند بدء تشغيل الموسيقى.



استخدام ستوكويل مع أجهزتك

تحتوي ستوكويل على مقبس مخرج طاقة **USB** على ظهرها. يمكنك توصيل وشحن جهاز **USB** القابل للشحن الخاص بك. ستشغل ستوكويل جهاز **USB** الخاص بك رغم أنه يشغل الموسيقى ويعمل على طاقة البطارية.



التوصيل التلقائي للبلوتوث

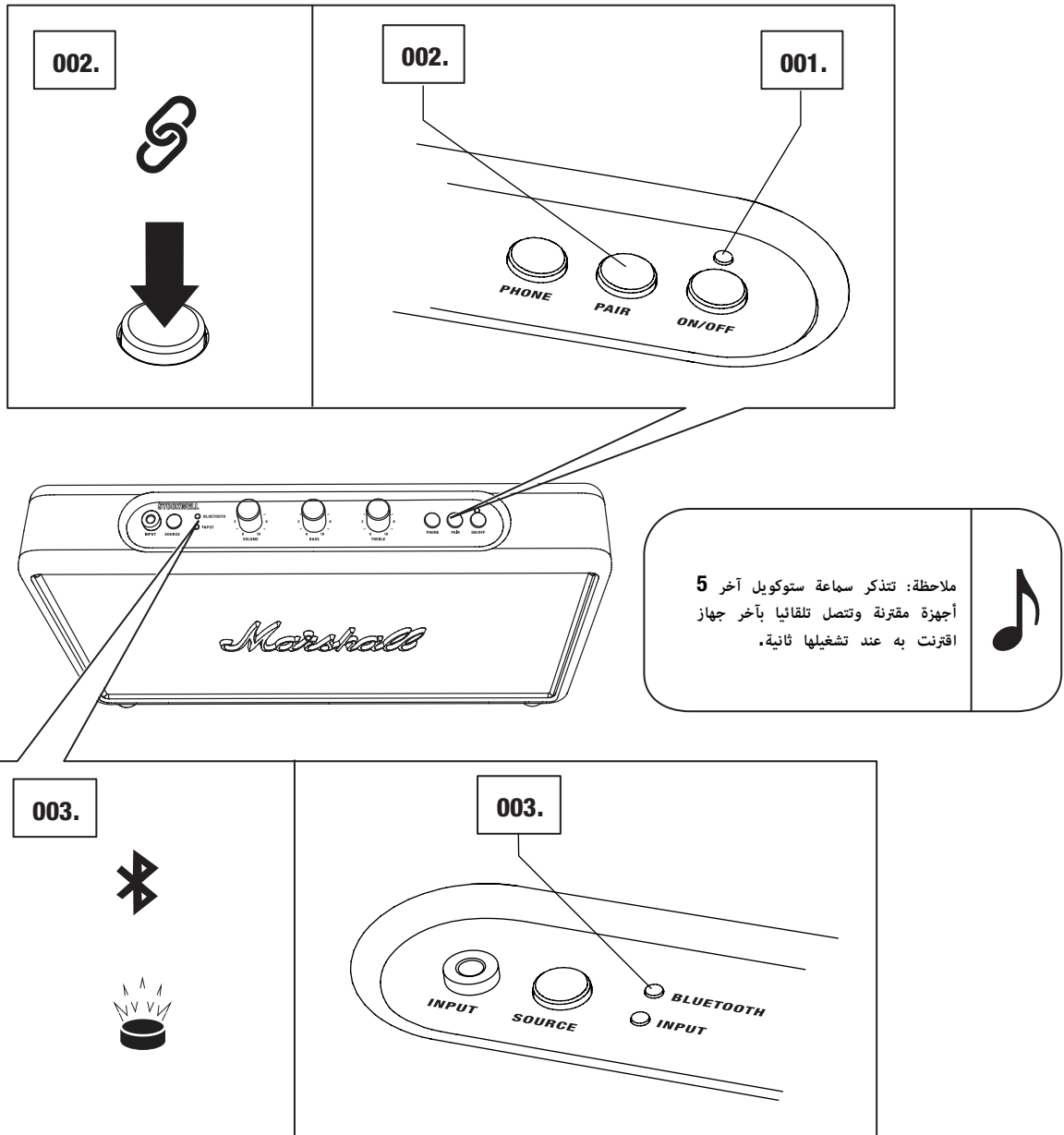
بفضل تكنولوجيا بلوتوث، يمكن توصيل الأجهزة المتوافقة مع البلوتوث مع ستوكويل عبر اتصال لاسلكي قصير النطاق. يسمح لك ذلك باستخدام ستوكويل كسماعة هاتف مع هاتفك الذي المزود بقطعة بلوتوث أو توصيله مع جهاز لوحي أو حاسوب وتشغيل الموسيقى عبره مباشرة.

اتبع هذه الخطوات لتنفيذ اقتران ستوكويل لاسلكيا بجهاز بلوتوث الخاص بك.

001. تأكد أن ستوكويل في حالة تشغيل.

002. اضغط على زر الاقتران.

003. يبدأ مؤشر بلوتوث الأحمر بالوميض بسرعة.

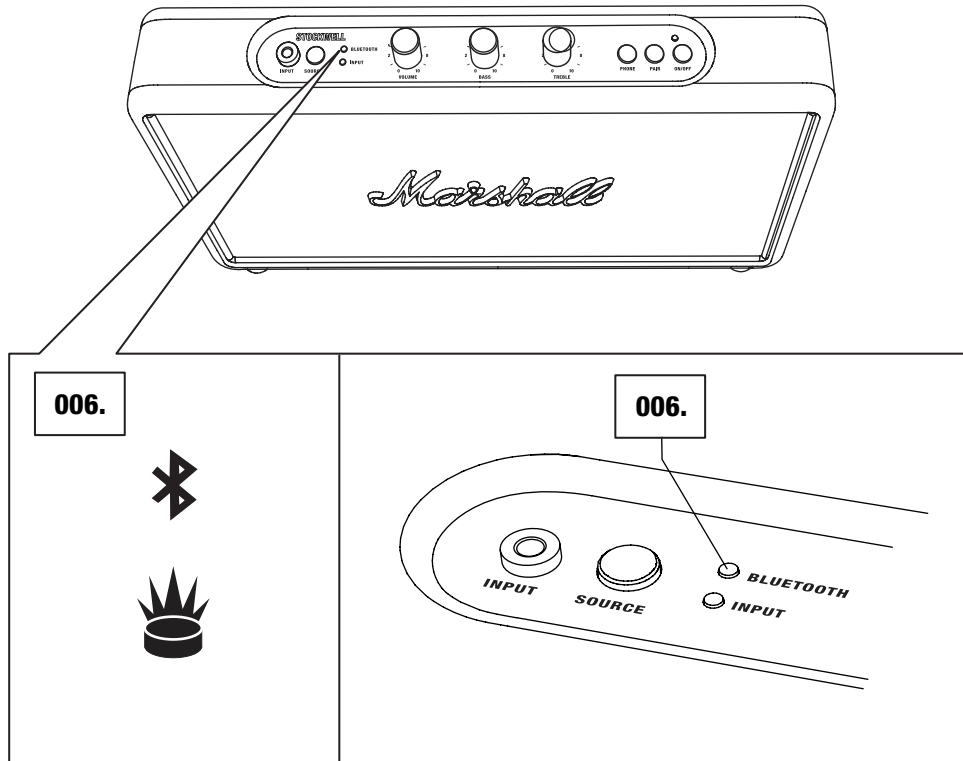
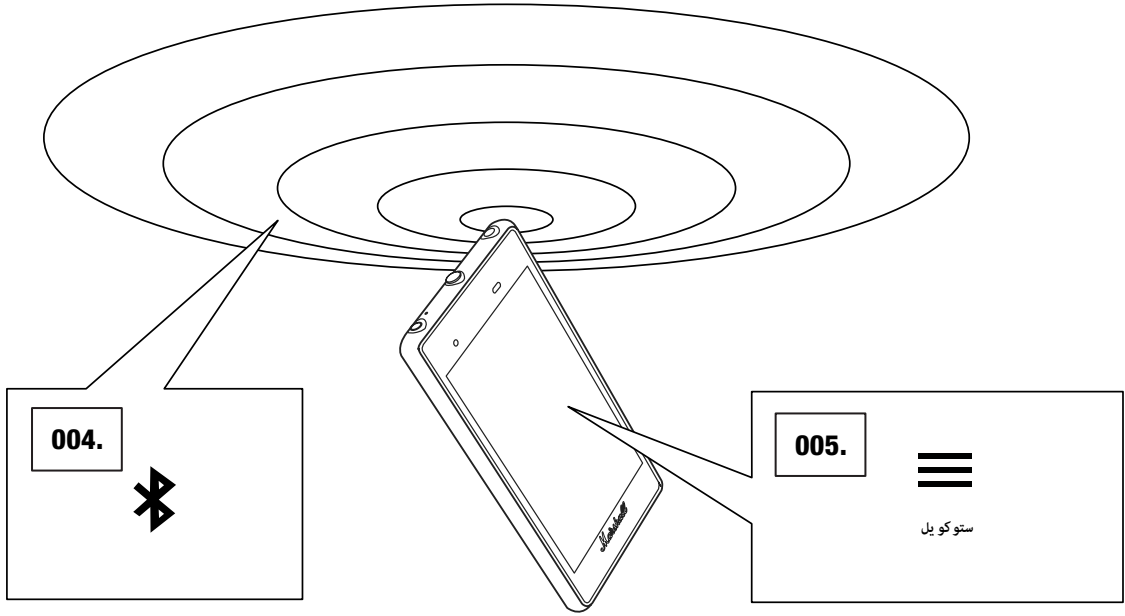


التوصيل عبر بلوتوث (الاقتران)

004. عليك تمكين وظائف بلوتوث على جهازك. (الهاتف الذكي، الجهاز اللوحي، الحاسوب).

005. حدد ستوكويل على جهازك من قائمة بلوتوث ووافق على الاقتران.

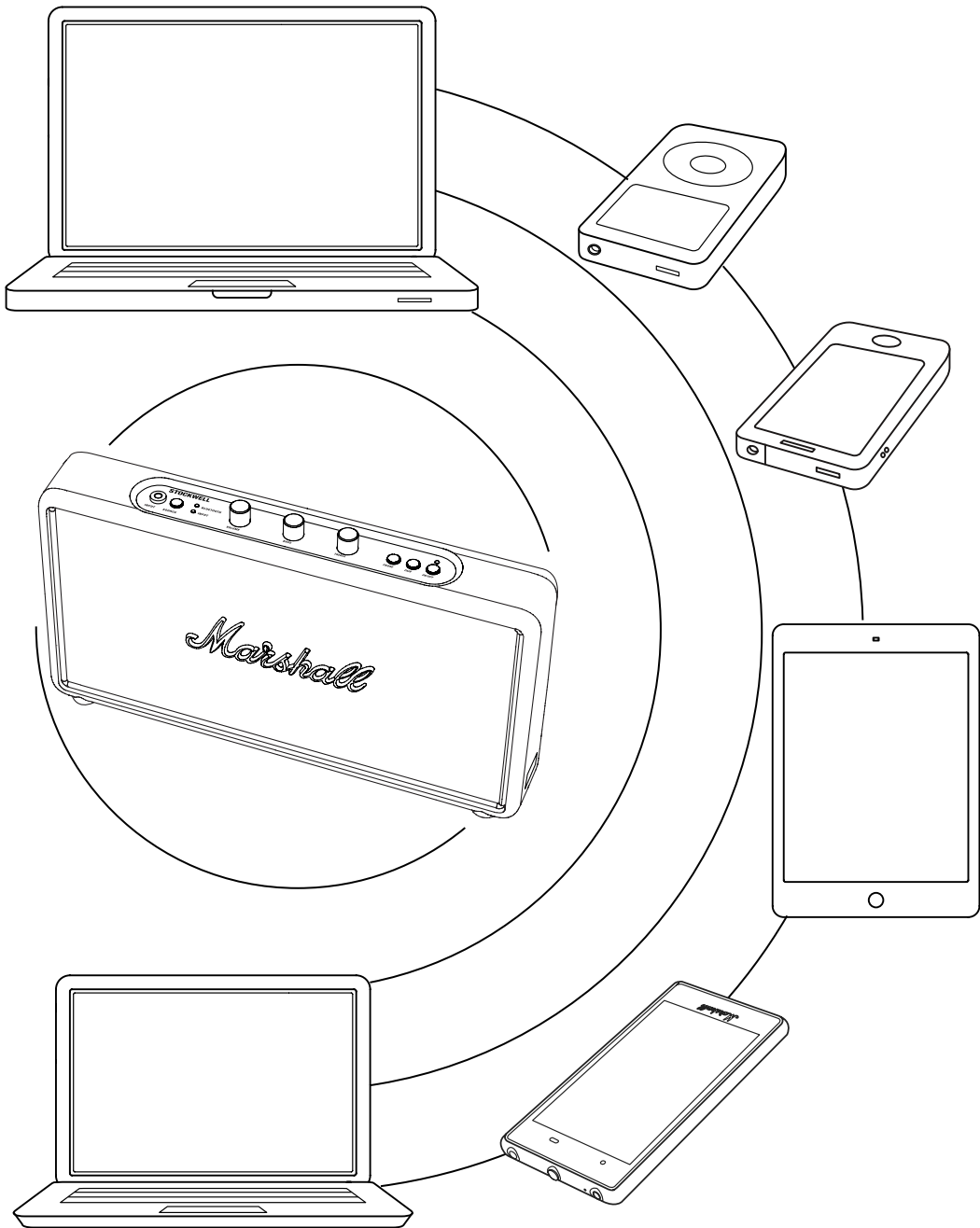
006. يتحول مؤشر بلوتوث على ستوكويل إلى اللون الأحمر الثابت وتصبح الوحدة موصولة الآن.



توصيل مصدر الصوت بواسطة الكبل

إذا نُقل جهاز خارج نطاق سماعة ستوكويل (10 أمتار تقريبا بدون عقبات)، يُفصل الجهاز عندئذ. يوصّل الجهاز تلقائيا مرة أخرى عند نقله ضمن النطاق ثانية.

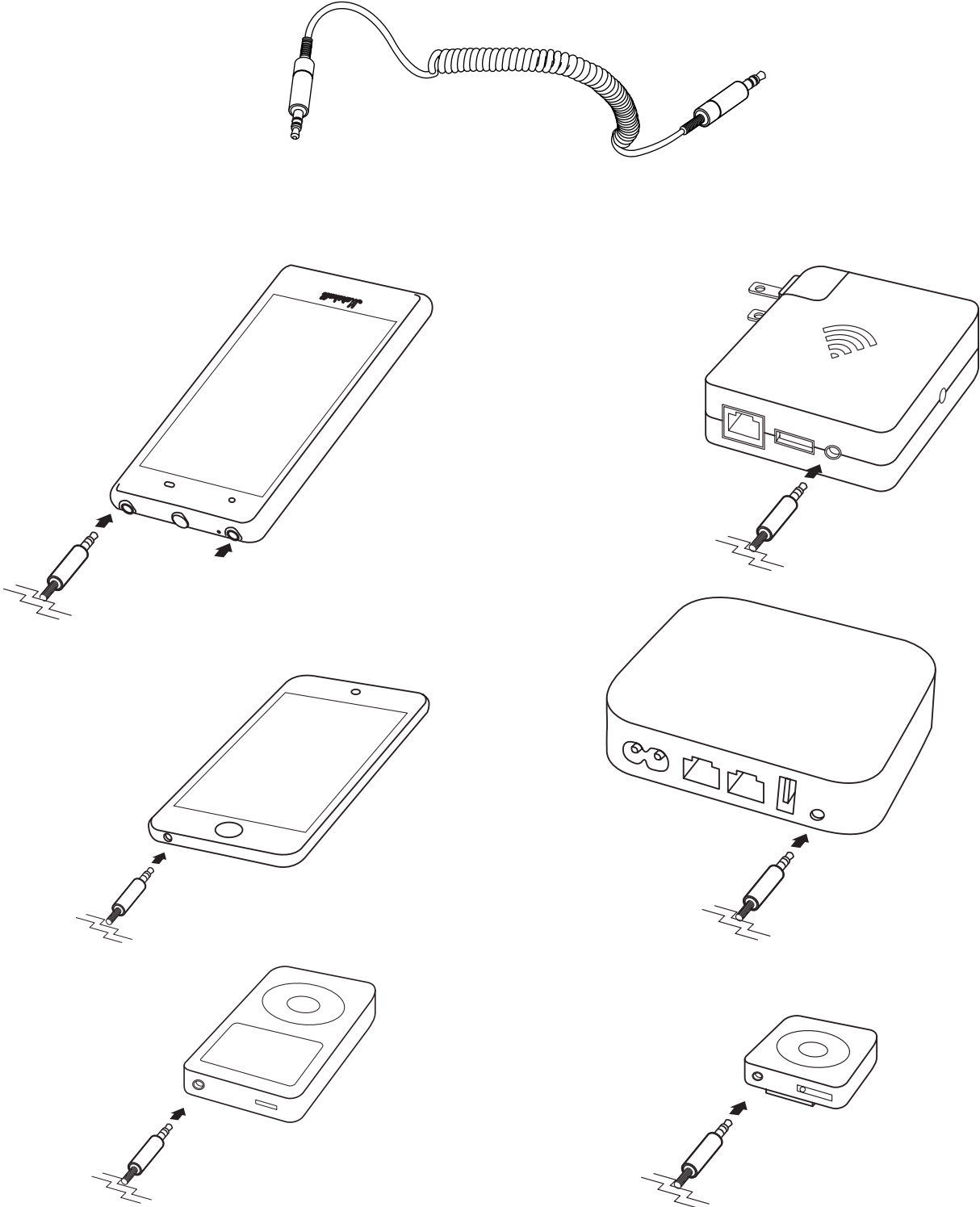
تخزن السماعة حتى خمسة أجهزة وتبدأ بالبحث عن آخر جهاز وصل دائما. على سبيل المثال، إذا وصلت السماعة مع الأجهزة: **A-B-C-D-E**، يُمنح جهاز **E** الأولوية الأولى، في حين يُمنح الجهاز **A** الأولوية الأخيرة. في كل مرة تبدأ فيها السماعة بالعمل، ستجري توصيلا تلقائيا للأجهزة ضمن نطاقها.



توصيل مصدر الصوت بواسطة الكبل

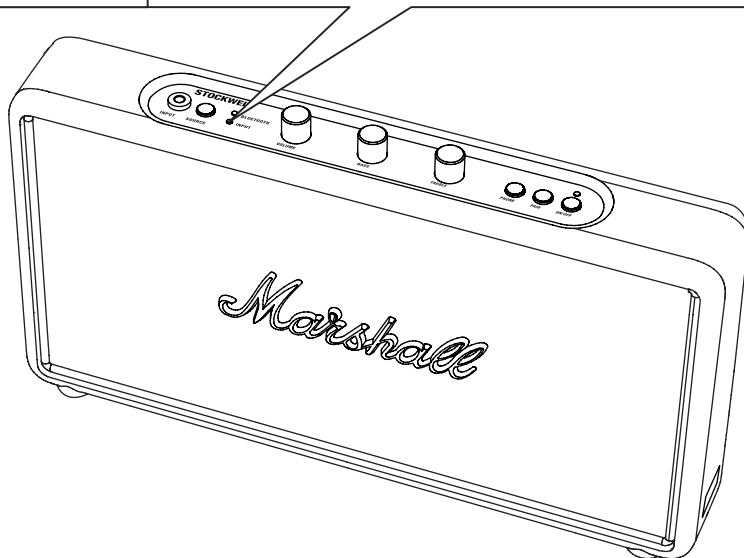
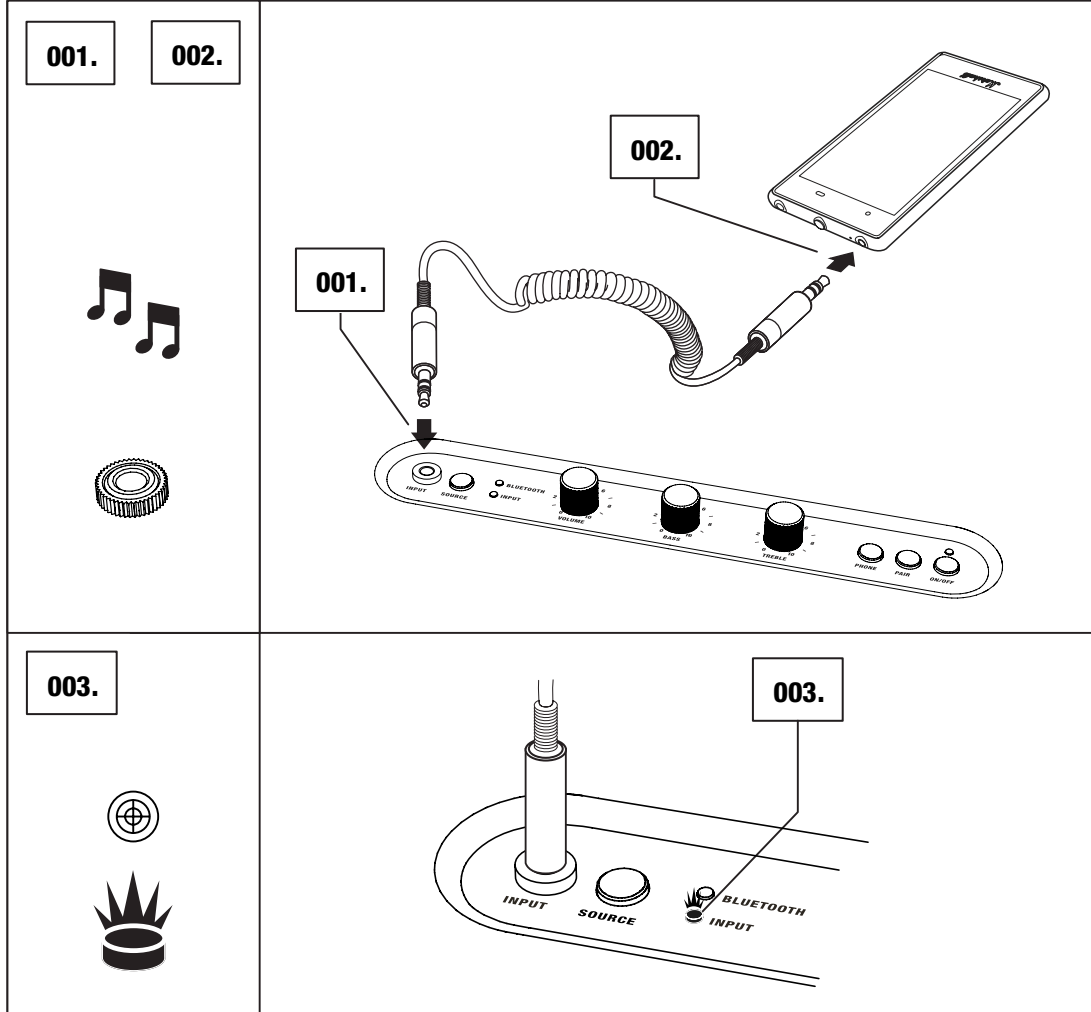
هناك طريقة أخرى لتوصيل ستوكويل - الطريقة القديمة باستخدام أسلاك السماعات ومدخل **3.5** مم.

استخدم سلك الملف المزدوج مع قوابس **3.5** مم للتوصيل لمصادر الصوت التي تضم مخرج صوت مثل الهاتف النقال، آيفون/آيباد/آيبود، مشغل **MP3** أو خدمة المطار السريعة.



توصيل مصدر الصوت بواسطة الكبل

- 001.** وصل السلك الذي يشتمل على قابس استيريو 3.5 مم إلى مدخل ستوكويل.
- 002.** وصل السلك الذي يشتمل على قابس استيريو 3.5 مم إلى مشغل الموسيقى.
- 003.** حدد المدخل كمصدر بالضغط على زر المصدر حتى يضيء مؤشر المدخل.



اختيار مصدرك

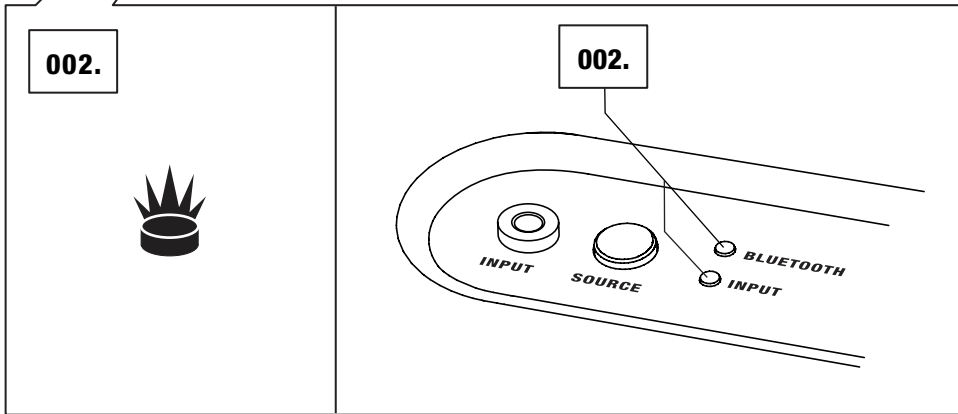
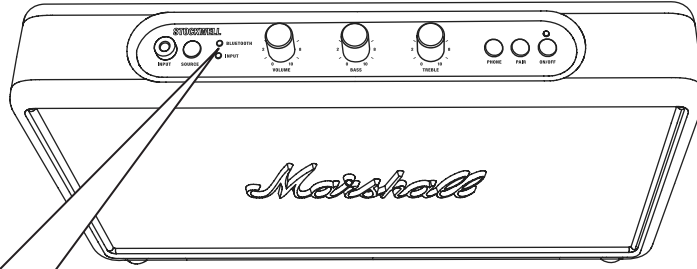
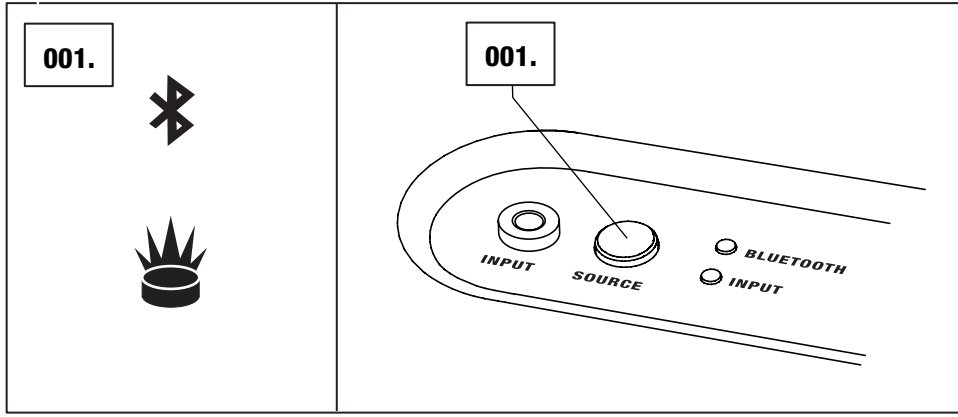
يُعرض مصدر المدخل المحدد حاليا من خلال مؤشر مضاء. لتحديد مصدر صوت مختلف:

001. اضغط على زر المصدر للاختيار بين بلوتوث وقابس استيريو 3.5 مم.

002. يشير المؤشر النشط إلى المصدر الذي اخترت.

• بلوتوث

• مدخل - لقايس استيريو 3.5 مم



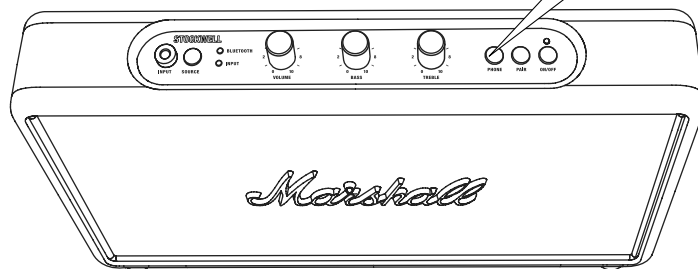
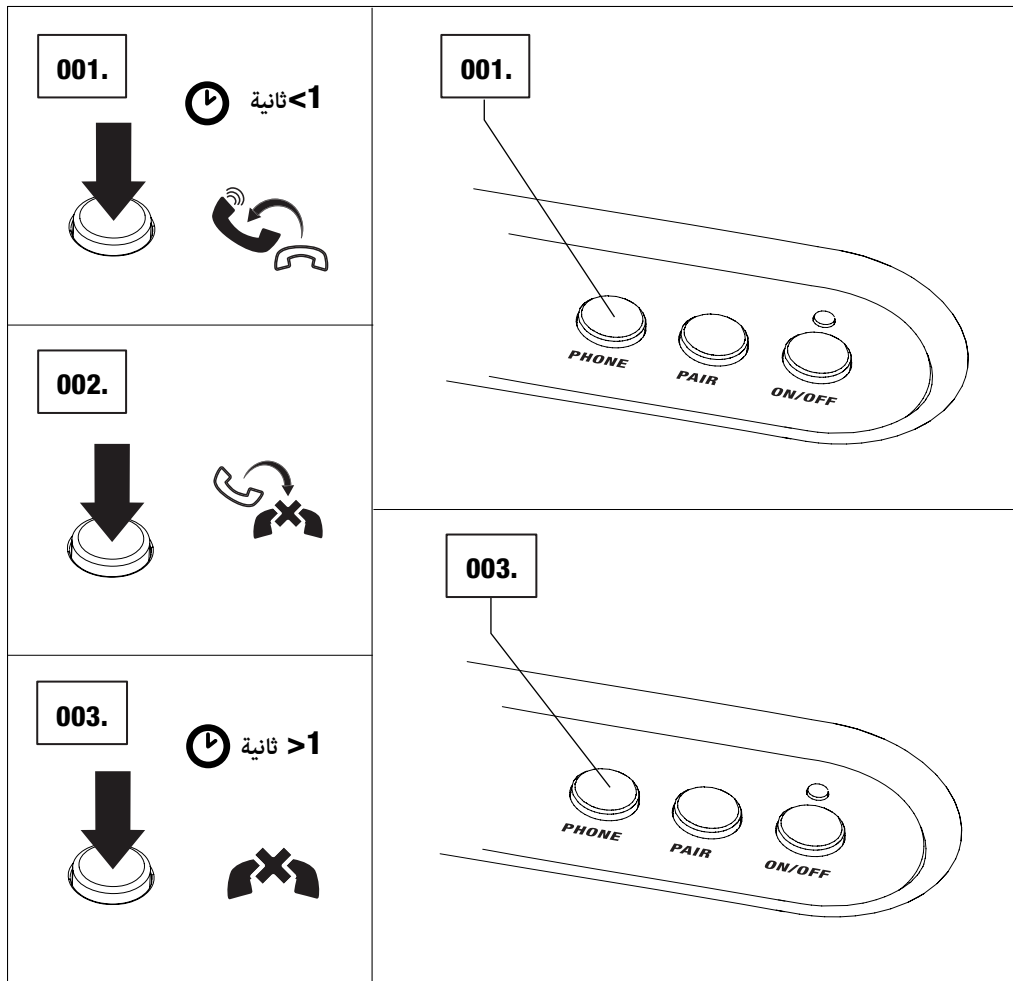
استخدام ستوكويل في وضع سماعة الهاتف

يمكن استخدام ستوكويل كسماعة هاتف. عند التوصيل إلى هاتف عبر بلوتوث، ستنتقل نغمة الرنين في ستوكويل.

001. الإجابة على المكالمات الواردة؛ اضغط على زر الهاتف أقل من ثانية واحدة.

002. لإنهاء مكالمة جارية، اضغط على زر الهاتف مرة واحدة.

003. لرفض المكالمات الواردة؛ اضغط باستمرار على زر الهاتف أكثر من ثانية واحدة.



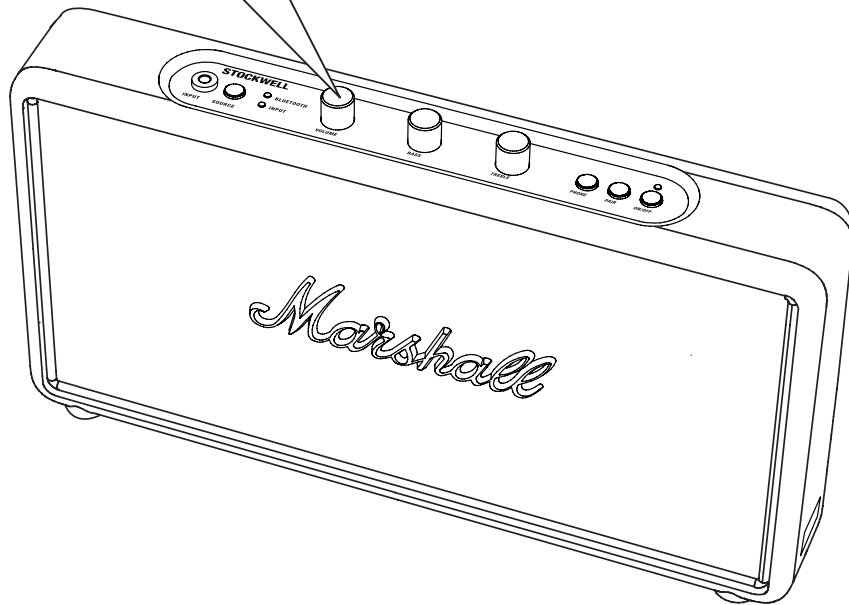
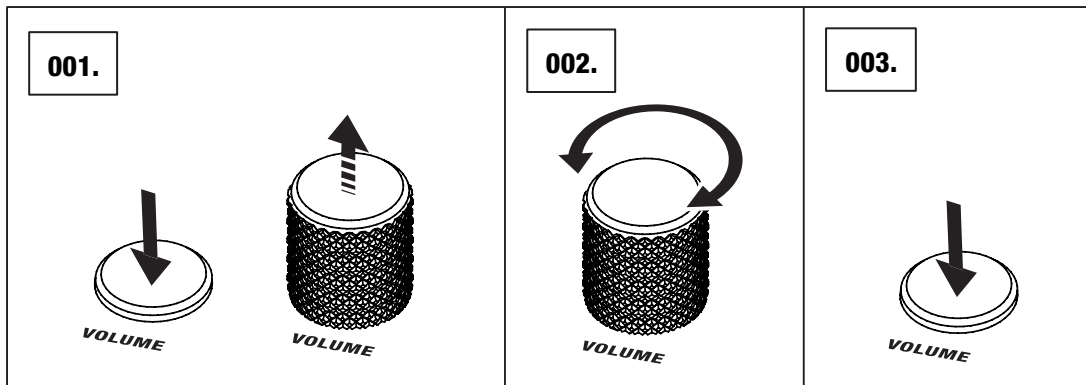
تعديل الصوت

يمكن تعديل صوت ستوكويل بإدارة أقراص مستوى الصوت والجهارة والمضاعفة القابلة للإرجاع.

001. اضغط على القرص القابل للإرجاع حتى ينبثق.

002. أدر القرص لتعديل الصوت حسب رغبتك.

003. اضغط على القرص مرة أخرى عند الانتهاء.



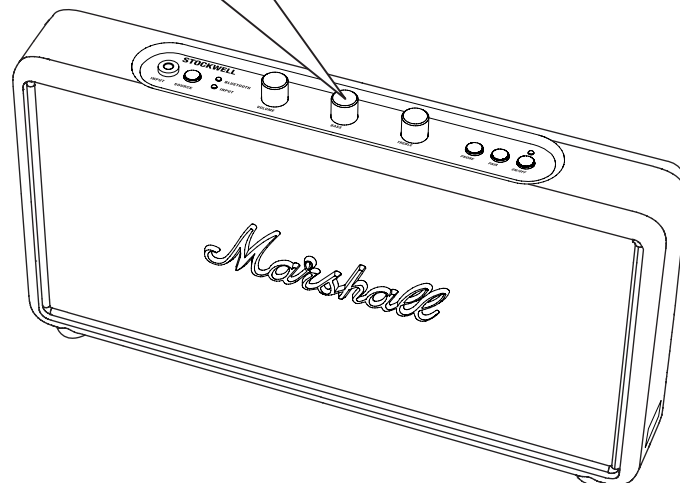
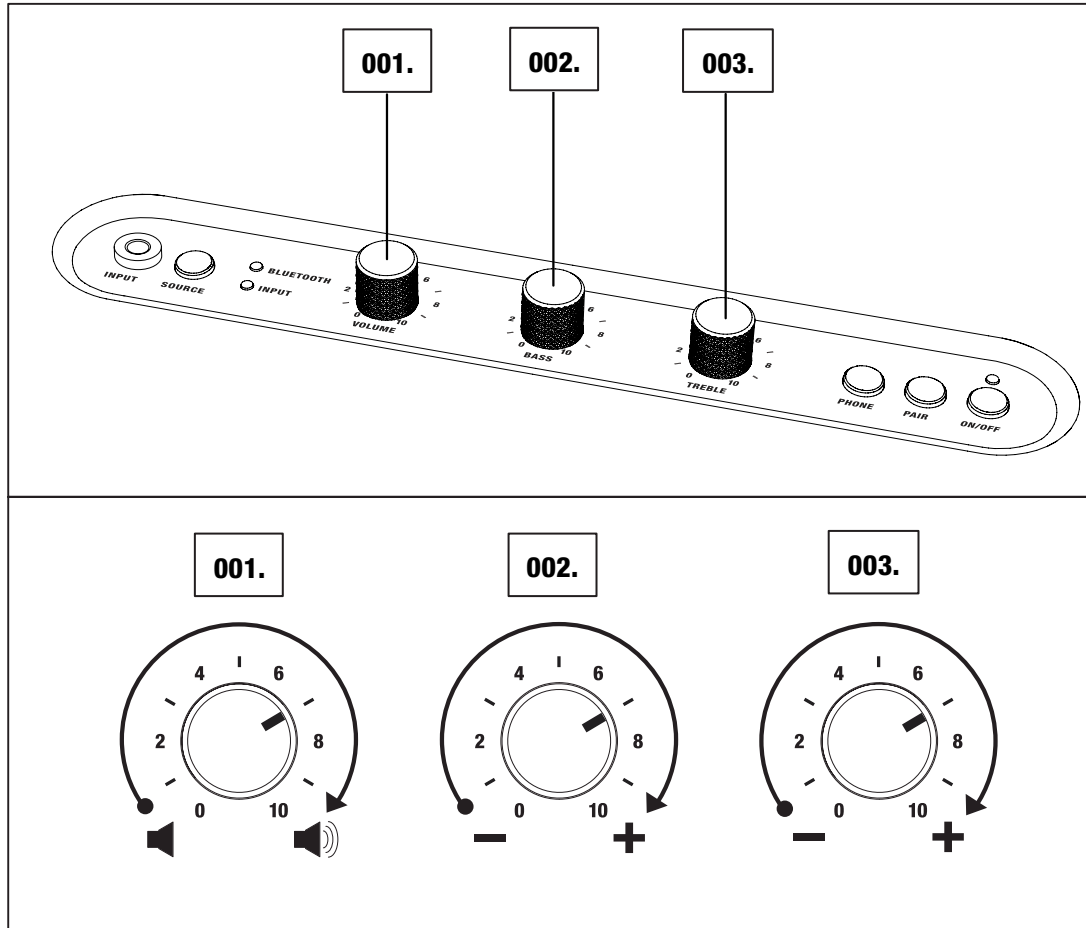
تعديل الصوت

تحتوي ستوكوبيل على ثلاثة أقراص لتعديل الصوت:

001. قرص مستوى الصوت

002. قرص الجهارة

003. قرص المضاعفة



استبدال البطارية الداخلية

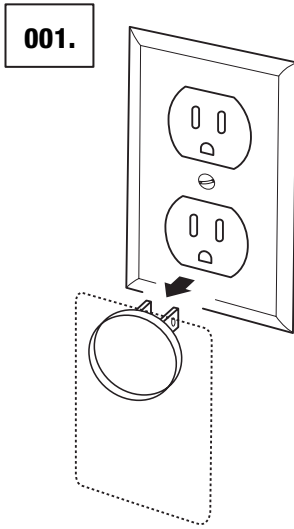
إذا تعرضت البطارية الداخلية لعطل أو تلفت، يمكنك استبدالها بواحدة جديدة. يجب تدوير البطارية التالفة طبقاً للقوانين واللوائح المحلية دائماً.

001. افصل محول الطاقة عن مقبس الجدار.

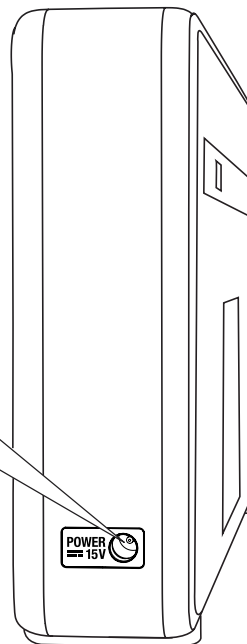
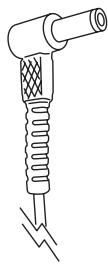
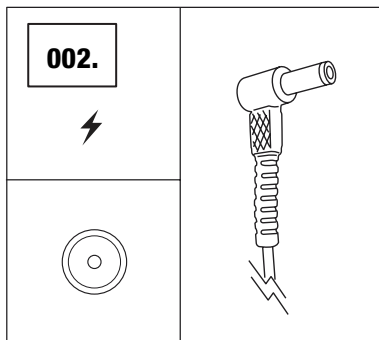
002. افصل سلك الطاقة في مقبس الطاقة **15** فولط على الجهة اليسرى من ستوكويل.

003. إذا كانت ستوكويل مزودة بغطاء قلاب، فُكه طبقاً للتعليمات المذكورة على الصفحة **026**.

004. ضع وجه ستوكويل على سطح منبسط ونظيف بحذر.

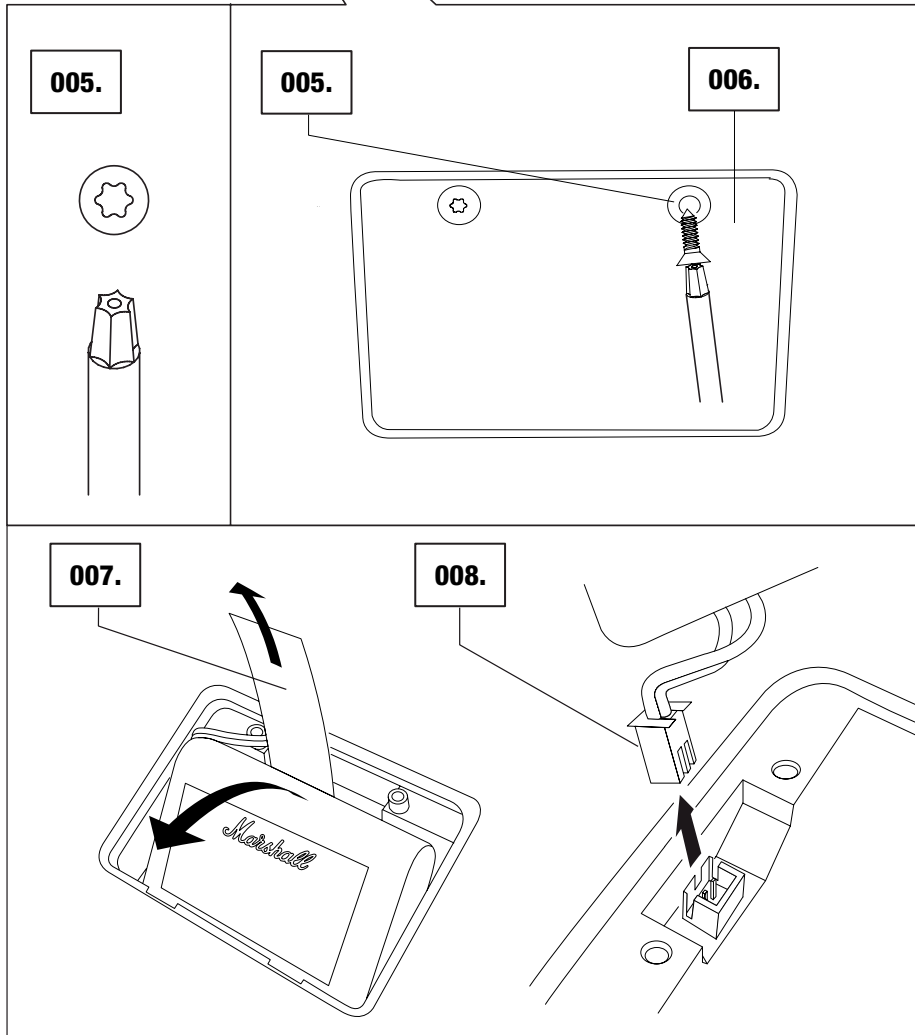
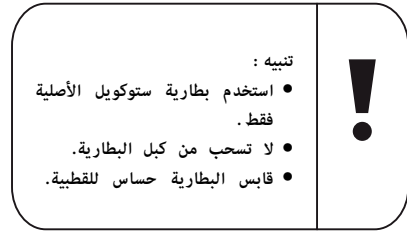
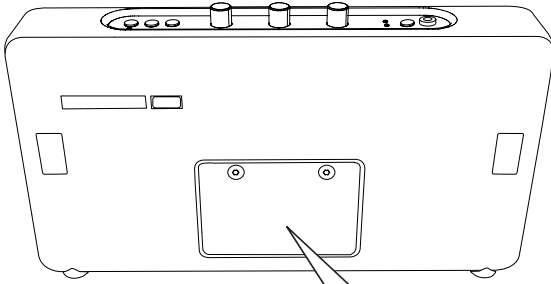


ملاحظة: اشحن بطارية ستوكويل كلياً قبل استخدامه للمرة الأولى.



استبدال البطارية الداخلية

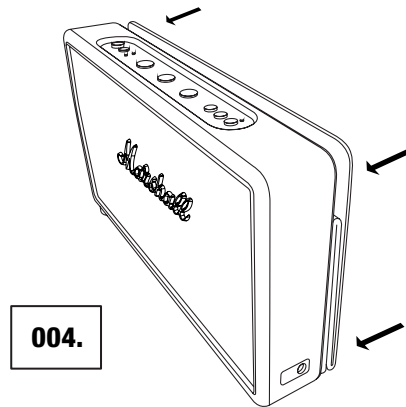
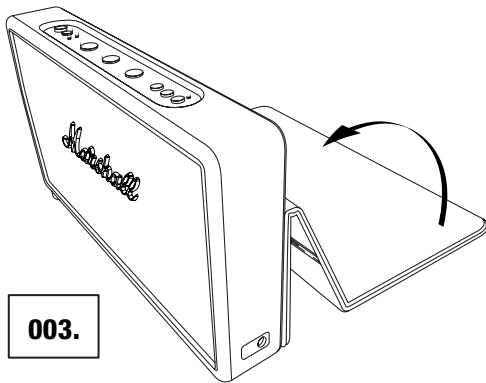
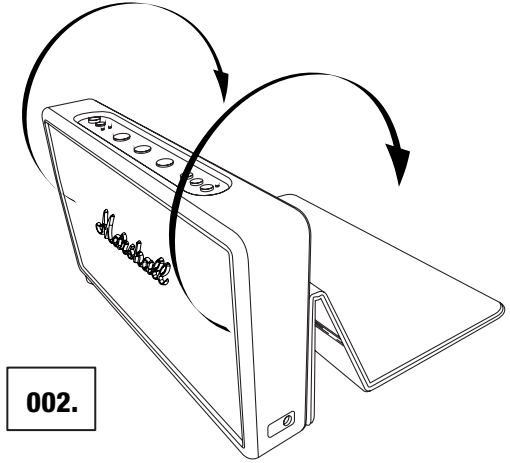
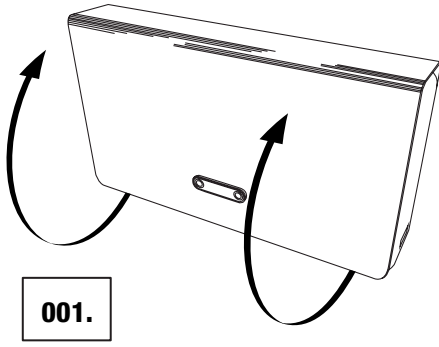
005. استخدم مفك براغي TORX (قياس T10) لفك البرغيين عن حجرة البطارية على ظهر سماعة ستوكويل.
006. افتح حجرة البطارية وأخرجها من السماعة.
007. اسحب فريزة البطارية وارفع البطارية بحذر دون توصيل البطارية بسماعة ستوكويل عبر الكبل.
008. افصل قابس البطارية بحذر وأخرج البطارية.
009. اعكس العملية لتثبيت البطارية الجديدة.



استخدام الغطاء القلاب (اختياري)

يباع الغطاء القلاب لوحدة ويزود مع بعض طرازات ستوكويل. يمكن للغطاء حماية سماعتك في حال عدم استخدامها ويمكن طيه بشكل أنيق على ظهر سماعة ستوكويل عند استخدام السماعة.

001. امسك الغطاء القلاب بدءاً من الجزء السفلي الأمامي لستوكويل.
002. اقلب الغطاء القلاب بدءاً من الجزء السفلي الأمامي لستوكويل فوق السماعة كلها.
003. عليك طي الغطاء القلاب وثبته على ظهر السماعة بحيث ينطبق في مكانه.
004. يبقى الغطاء القلاب في مكانه بفضل المغناطيس.



استخدام الغطاء القلاب (اختياري)

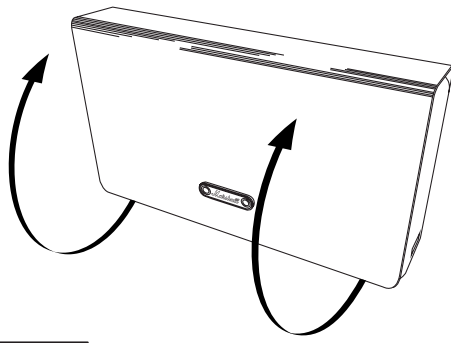
ويمكن طيه بشكل مائل على ستوكويل.

001. امسك الغطاء القلاب بدءاً من الجزء السفلي الأمامي لستوكويل.

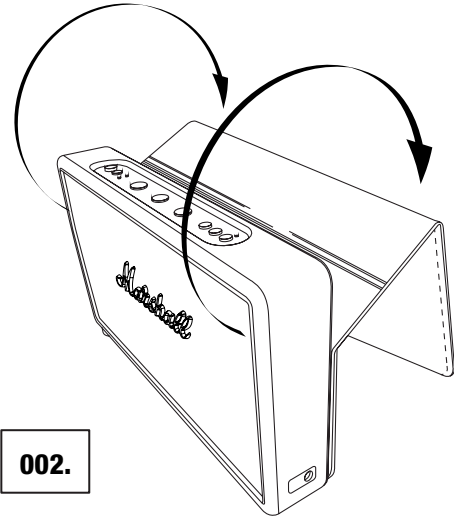
002. عليك طي الغطاء القلاب وثبته فوق السماعة.

003. عليك طي الغطاء القلاب تحت ستوكويل.

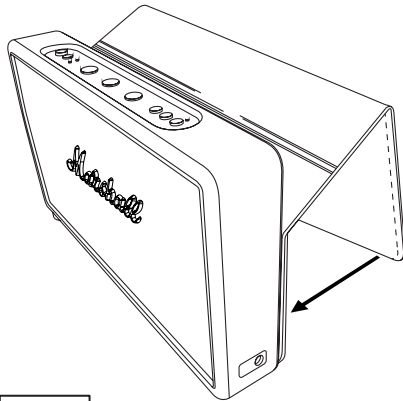
004. عليك إمالة السماعة حتى تستند على الغطاء القلاب بثبات.



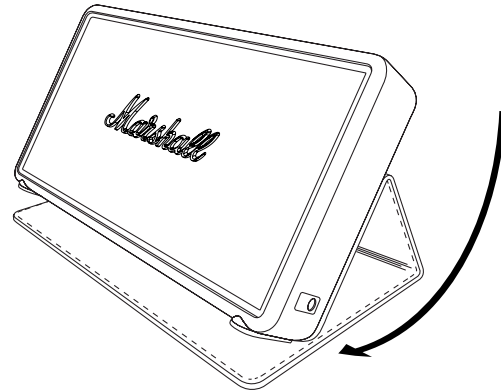
001.



002.



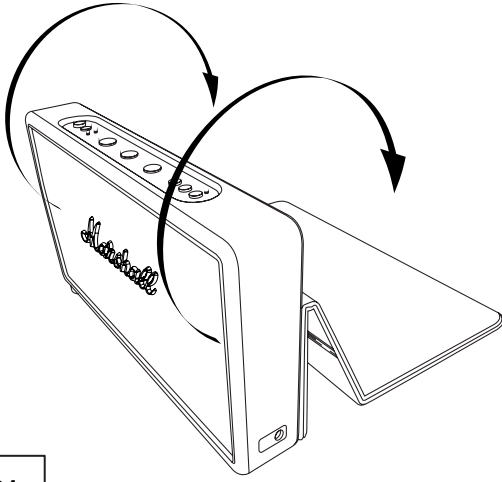
003.



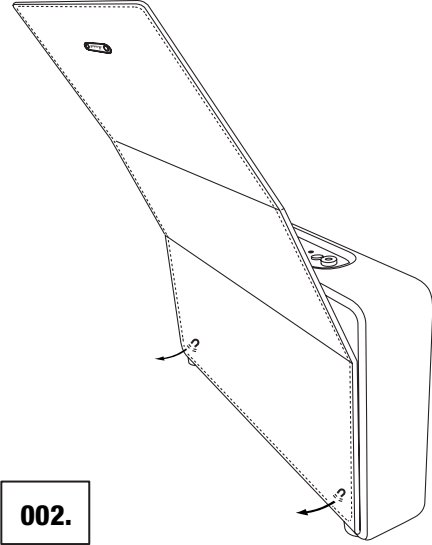
004.

فك الغطاء القلاب (اختياري)

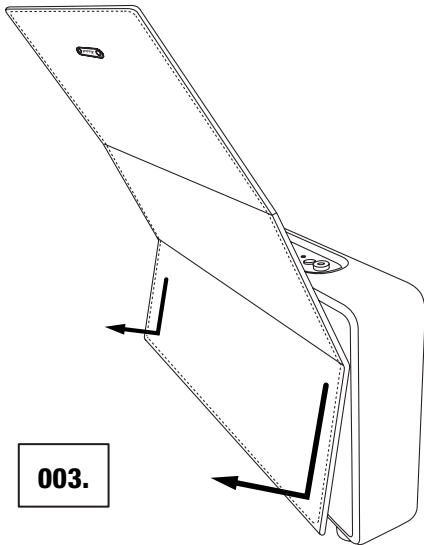
- 001.** اقلب الغطاء القلاب بدءاً من الجزء السفلي الأمامي لستوكويل فوق السماعة كلها.
- 002.** اسمك الغطاء القلاب من الأسفل على ظهر ستوكويل، واسحبه برفق. يبقى الغطاء في مكانه بفضل المغناطيس.
- 003.** اسحب الغطاء للأسفل وأخرجه من السماعة.
- 004.** تنبيه: لا تستخدم القوة المفرطة عند فك الغطاء القلاب.



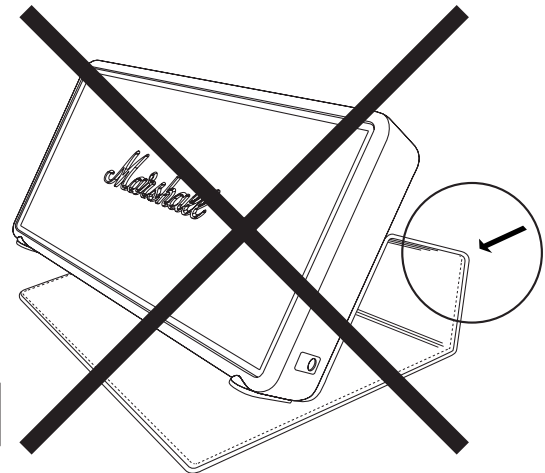
001.



002.



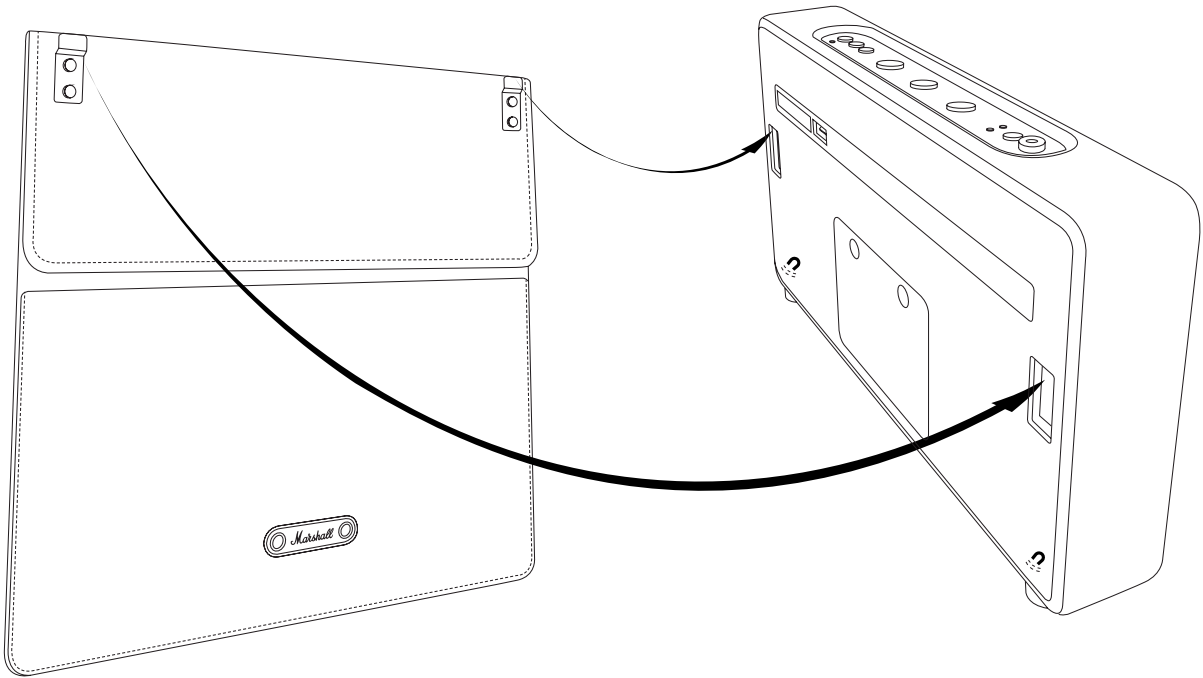
003.



004.

تركيب الغطاء القلاب (اختياري)

001. مرر خطافات الغطاء القلاب برفق على الفتحات المطابقة على ظهر ستوكويل.
002. يبقى الغطاء في مكانه بفضل المغناطيس.
003. اضغط على القرص القابل للإرجاع وعليك طي الغطاء القلاب على سطح ووجه ستوكويل.



المعلومات الفنية

مواصفات الصوت

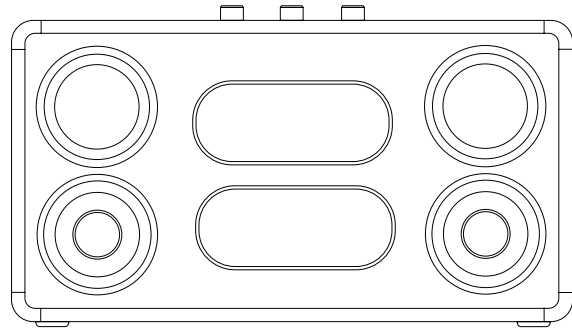
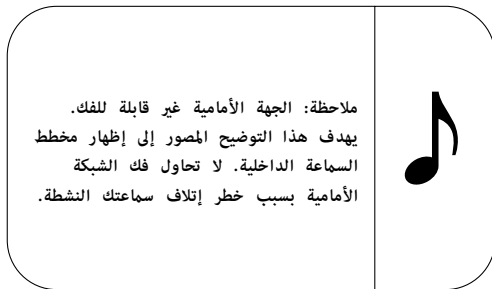
- سماعة استيريو فعالة مع نظام ارتدادي للجهاز
- أدوات التحكم بالنغمة:
- الجهازة: **300Hz, +6dB TO -12dB**
- المضاعفة: **3kHz, +6dB TO -12dB**
- مضخم صوت فئة د: **2 x 10** واط
- مكبر الصوت: **2 x 2.25**
- النطاق الكامل: **2 x 2.25**
- الراديو غير النشطة: **2 x 3.5 x 1.5**
- **MAX SPL: 90dB SPL @ 1m**
- نطاق التردد: **50 - 20 000** هرتز

الاتصالية

- بلوتوث: قياسي **V4.0 + EDR**
- مدخل - لقياس استيريو **3.5** مم

المعلومات الفنية

- محول الطاقة: **15** فولط/**1.8** أمبير
- ذروة استهلاك الطاقة: **60** واط
- استهلاك الطاقة في وضع الاستعداد:
- وضع البطارية: **150µA**
- وضع محول الطاقة: **0.2** واط
- مخرج شحن **5 USB**: فولط/**1** أمبير
- مخرج الصوت: جذر متوسط المربع **27** واط
- نوع البطارية: **3 3.7V LI-IO** x بطاريات ، **2200mAh**
- زمن تشغيل البطارية:
- مستوى الصوت الأقصى: **10** ساعات
- الصوت المتوسط: **25** ساعة*
- زمن شحن البطارية: **3** ساعات
- الوزن: **1.20** كغم
- الحجم: **260 x 140 x 41** مم



*يُحسب زمن التشغيل مع ستوكويل عند مستوى التحكم بالصوت **5** مع اختبار محتوى الموسيقى عشوائياً.

حل المشكلات

المشكلة	السبب	ستوكويل
ستوكويل لا تعمل.	السماعة غير موصولة بالكهرباء الرئيسية والبطارية الداخلية فارغة.	تأكد أن ستوكويل موصولة في مقبس جدار به تيار متناوب نشط، انظر صفحة 008 .
البطارية الداخلية لا تعمل أو أن عمر البطارية انخفض.	البطارية الداخلية معطلة أو مهترئة ويجب استبدالها.	استبدل البطارية الداخلية طبقاً للتعليمات على صفحة 022 .
ليس هناك صوت	أختبر مدخل خاطئ لمصدر الصوت.	غيّر مصدر الصوت المحدد، انظر صفحة 018 .
	مصدر الصوت غير موصول عبر بلوتوث أو كبل.	وصّل مصدر الصوت بالسماعة، انظر 011 أو 016 .
	ضُبط مستوى الصوت بشكل منخفض جداً على مصدر الصوت أو سماعة ستوكويل.	يُرجى بزيادة مستوى الصوت في مصدر الصوت قليلاً، ثم زد مستوى الصوت على السماعة قليلاً أيضاً، انظر 020 .
الصوت منخفض جداً	كبل الصوت غير موصول بشكل صحيح.	تأكد أن كبل الصوت موصول بشكل صحيح، انظر صفحة 016 .
	ضُبط مستوى الصوت بشكل منخفض جداً على مصدر الصوت أو سماعة ستوكويل.	يُرجى بزيادة مستوى الصوت في مصدر الصوت قليلاً، ثم زد مستوى الصوت على السماعة قليلاً أيضاً، انظر 020 .
هناك صوت قرقرة	تقطع عندما تنفذ طاقة مضخم الصوت.	اخفض مستوى الصوت من مصدر الصوت الخاص بك. اخفض مستوى الصوت أو تقوية الجهارة في ستوكويل، انظر صفحة 020 .

حل المشكلات


المشكلة	السبب	ستوكويل
الصوت معطل	مستوى الصوت مضبوط على درجة عالية من مصدر الصوت.	اخفض مستوى صوت التشغيل من مصدر الصوت.
	جودة ملف الصوت (mp3) ضعيفة جدا.	جرب ملف صوت آخر (mp3) أو مشغل الموسيقى.
	مستوى الصوت مضبوط على درجة عالية في ستوكويل.	اخفض مستوى الصوت على ستوكويل، انظر صفحة 020 .
	هناك قدر كبير من تقوية الجهارة/المضاعفة على السماعه.	اخفض مستوى الجهارة/المضاعفة على ستوكويل، انظر صفحة 020 .
الأداء متقلب	تشويش من جهاز إلكتروني آخر.	انقر ستوكويل إلى مكان آخر.
		أوقف أو انقل الجهاز الإلكتروني المتداخل.
لا يمكن التوصيل أو الاقتران مع جهاز بلوتوث	جهازا بلوتوث بعيدان عن بعضهما كثيرا.	قرب الأجهزة أكثر حتى تكون ضمن 10 أمتار، وغير معاقة بفعل العقبات مثل الجدران أو الأبواب.
	بلوتوث غير مفعّل على جهازك.	تأكد أن بلوتوث مفعّل على جهازك.
	انتهى وقت الاقتران.	عند الضغط على زر الاقتران، تبث ستوكويل عن الأجهزة لمدة 3 دقائق، انظر صفحة 011 .

حل المشكلات

مشكلة	السبب	ستوكويل
لا يمكن التوصيل أو الاقتران مع جهاز بلوتوث	يطلب منك جهازك الرقم السري. لا يدعم جهازك وظيفة بلوتوث hf (بدون استعمال اليد). لا يمكن للسماعة التوصيل باستخدام وظيفة بلوتوث hf. جرب التوصيل باستخدام سلك الملف المزود، انظر 017 .	لا يجب عليك في معظم الحالات إدخال الرمز السري (كلمة المرور) عند توصيل جهاز بلوتوث مع سماعة ستوكويل. إذا عُرض نافذة إدخال الرقم السري، استخدم الرقم السري 0000. جرب التوصيل باستخدام سلك الملف المزود، انظر 017 .
اتصال بلوتوث ينقطع	جهازا بلوتوث بعيدين عن بعضهما أو أن العقبات تؤثر على الاتصال. هناك حقل كهربائي قوي يحيط بستوكويل.	قرب الأجهزة أكثر حتى تكون ضمن 10 أمتار، وغير معاقبة بفعل العقبات مثل الجدران أو الأبواب. يرجى العلم أو أجهزة مثل أفران الميكروويف، أو محولات الشبكة اللاسلكية، أو الأضواء المشعة ومواقد الطبخ بالغاز تستخدم نفس نطاق التردد كجهاز البلوتوث. مما قد يؤدي إلى تشويش كهربائي.
وضع الهاتف لا يعمل	الهاتف غير موصول عبر بلوتوث. سماعة ستوكويل مطفأة.	وصّل جهاز بلوتوث الخاص بك، انظر 011 . يتطلب وضع الهاتف تشغيل بلوتوث. شغل السماعة، انظر 010 .

حل المشكلات

المشكلة	السبب	ستوكويل
الغطاء القلاب مطوي بالطريقة الخطأ	الغطاء القلاب مطوي للخلف بقوة عند أعلى ظهر ستوكويل.	001. يُرجى تقويم الغطاء القلاب على ظهر السماعة أقصى قدر ممكن. 002. ضع السماعة على الظهر واضغط عليها للأسفل برفق. 003. ينطوي الغطاء القلاب كما كان ويمكن استخدامه ثانية.

<p>ملاحظات:</p> <p>يمكن أن يسبب جهاز بلوتوث أعطالا فنية أو مرتبطة بالصوت، بناء على الاستخدام في الحالات التالية:</p> <ul style="list-style-type: none">• عندما يكون جزء من الجسم متلامس مع نظام الاستقبال/الإرسال في جهاز البلوتوث أو سماعة ستوكويل.• التباينات الكهربائية بسبب العقبان مثل الجدران، الزوايا، الخ.• التعرض للتشويش الكهربائي من أجهزة ضمن نفس النطاق الترددي، مثل المعدات الطبية، أفران الميكروويف والشبكات اللاسلكية. <p>قد يسبب الجهاز اللاسلكي تشويش كهربائي أثناء الاستخدام.</p>	
--	--

WWW.MARSHALLHEADPHONES.COM